

### NSK FJT-2518参数

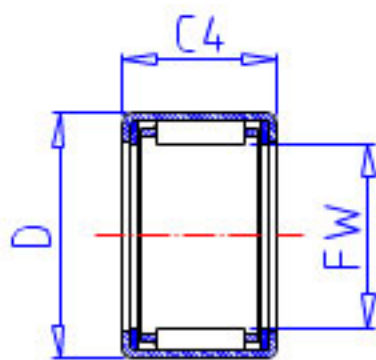
型号	型号	FJT-2518		-
外形尺寸	FW	25	mm	内径
	D	32		外径
	C3	18	mm	宽度
	C4	20	mm	最大宽度
	C2	1.0	mm	最大宽度
基本额定载荷	CR	15200	N	动载荷
	CR2	1550	kgf	动载荷
极限载荷	P <sub>MAX</sub>	9350	N	极限载荷
	P <sub>MAX2</sub>	955	kgf	极限载荷
极限转速	LS	7500	1/min	极限转速
重量	MASS	28.0	g	重量

### NSK FJT-2518图片

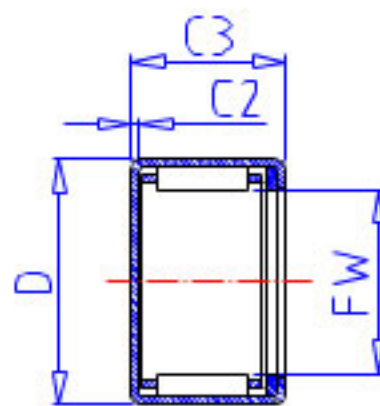
参考资料:<http://www.sozhou.com/p/640a850f.html>



FJT,FJHT,FJLT



FJTT,FJHTT,FJLTT



MFJT,MFJLT

