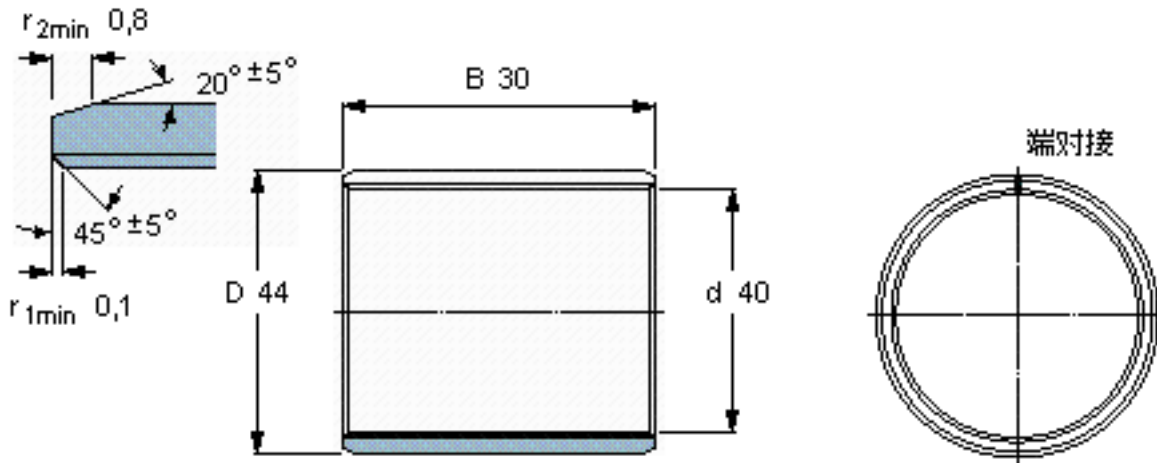


SKF PCM 404430 B参数

主要尺寸	d	40	mm	-
	D	44	mm	-
	B	30	mm	-
基本额定载荷	C	93000	N	动载荷
	$C_0$	290000	N	静载荷
重量	重量	59	g	-
型号	型号	PCM 404430 B	-	-

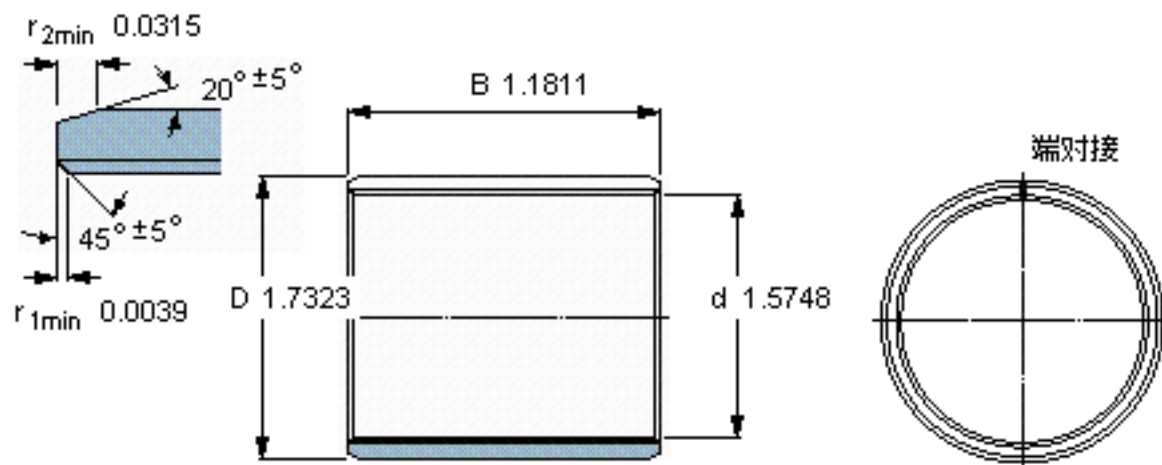
SKF PCM 404430 B图片



特定负荷系数  
材料常数

K 80  
 $K_M$  480

参考资料: <http://www.sozhou.com/p/6419a791.html>



特定负荷系数  
 材料常数

$K \ 80$   
 $K_M \ 480$