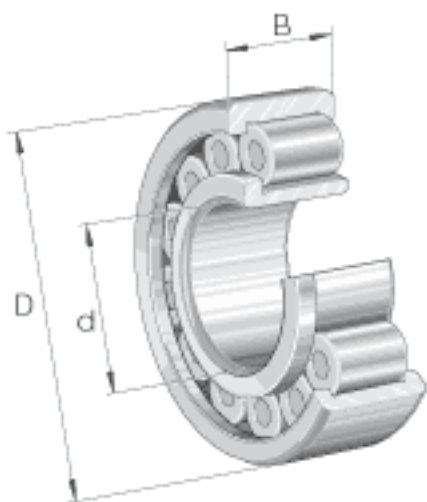
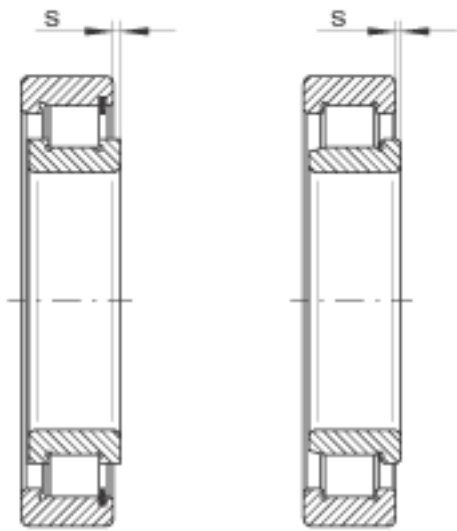
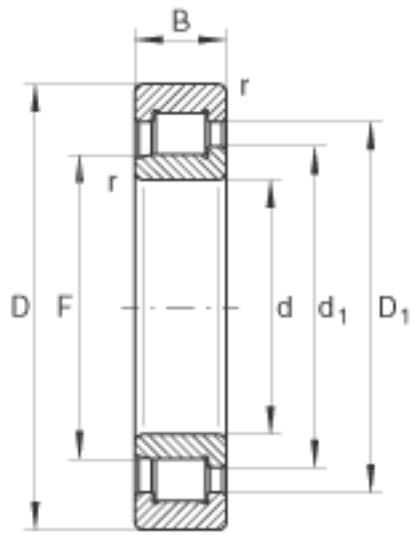


### INA SL192352-TB参数

尺寸	d	260	mm	-
	D	540	mm	-
	B	165	mm	-
	$D_1$	459.6	mm	-
	$d_1$	351.6	mm	-
	F	315.6	mm	-
	$r_{min}$	6	mm	-
	s	10	mm	轴向位移
	重量	m	173200	g
基本额定载荷	$C_r$	3550000	N	基本额定动载荷, 径向
	$C_{0r}$	4700000	N	基本额定静载荷, 径向
疲劳极限载荷	$C_{ur}$	460000	N	疲劳极限载荷, 径向
极限转速	$n_G$	760	r/min	极限转速
参考转速	$n_B$	415	r/min	参考转速

### INA SL192352-TB图片





参考资料:<http://www.sozhou.com/p/64256de3.html>