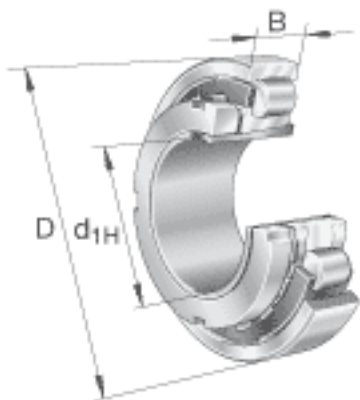
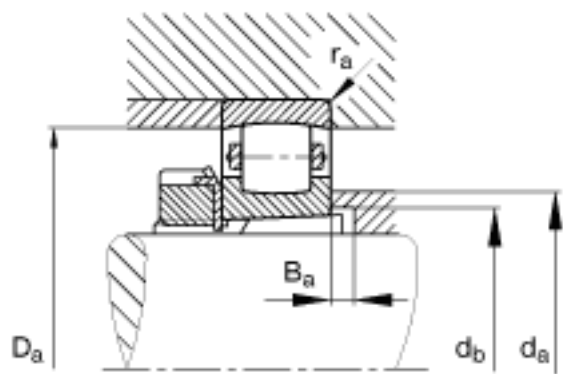
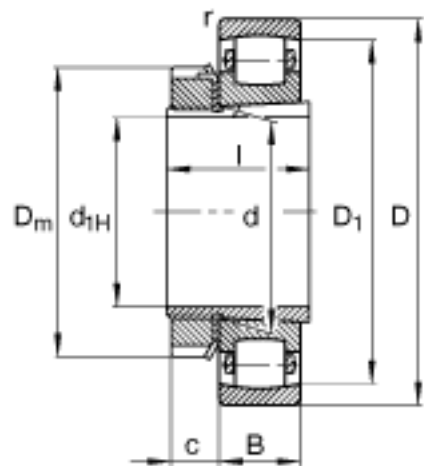


FAG 20207-K-TVP-C3 + H207参数

尺寸	d_{1H}	30	mm	-
	D	72	mm	-
	B	17	mm	-
	$B_{a \min}$	5	mm	-
	c	10	mm	-
	D_1	62.3	mm	-
	$D_{a \max}$	65	mm	-
	D_m	52	mm	-
	d	35	mm	-
	$d_{a \max}$	45	mm	-
	$d_{b \min}$	38	mm	-
	l	29	mm	-
	$r_{a \max}$	1	mm	-
	r_{\min}	1.1	mm	-
	说明		H207	
重量	m	296	g	质量
	m_1	120	g	质量, 紧定套
基本额定载荷	C_r	40500	N	基本额定动载荷, 径向
	C_{0r}	43000	N	基本额定静载荷, 径向
极限转速	n_G	9700	r/min	极限转速
基本额定载荷	C_{ur}	4900	N	疲劳极限载荷, 径向

FAG 20207-K-TVP-C3 + H207图片





参考资料:<http://www.sozhou.com/p/642e61a9.html>