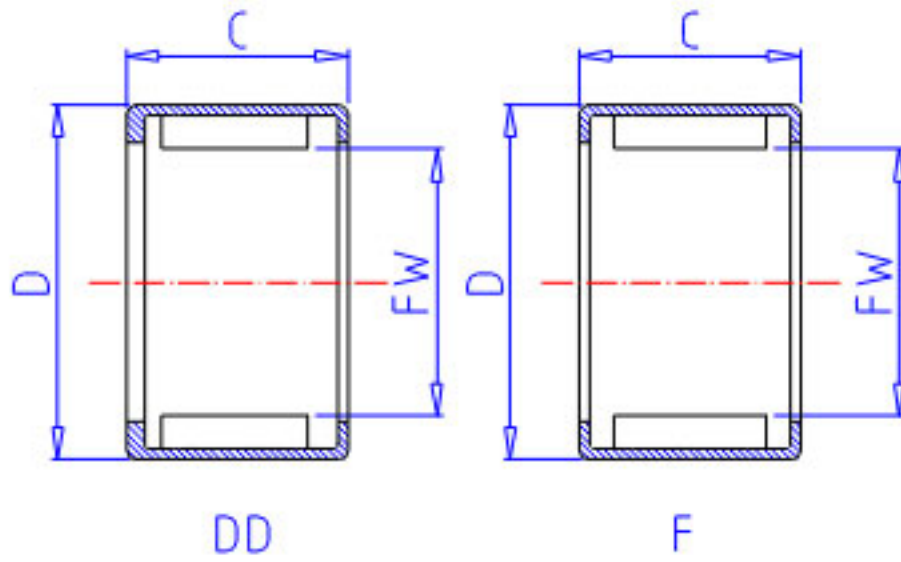


NSK F-810参数

型号	型号	F-810		-
外形尺寸	FW	8.000	mm	内径
	D	12.000		外径
	C	10.00	mm	宽度
基本额定载荷	CR	5000	N	动载荷
	CR2	510	kgf	动载荷
极限载荷	PMAX	3200	N	极限载荷
	PMAX2	325	kgf	极限载荷
极限转速	LS	7100	1/min	极限转速
重量	MASS	3.6	g	重量

NSK F-810图片



参考资料:<http://www.sozhou.com/p/6439ece4.html>

