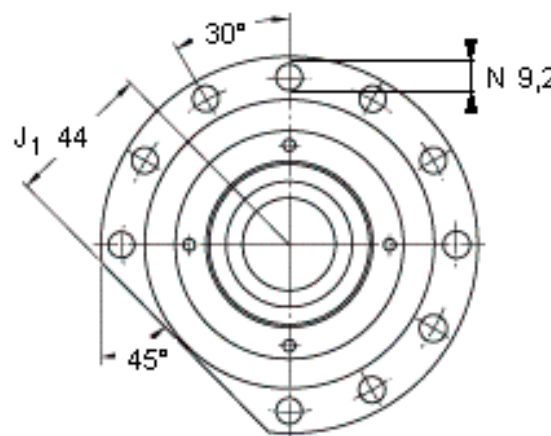
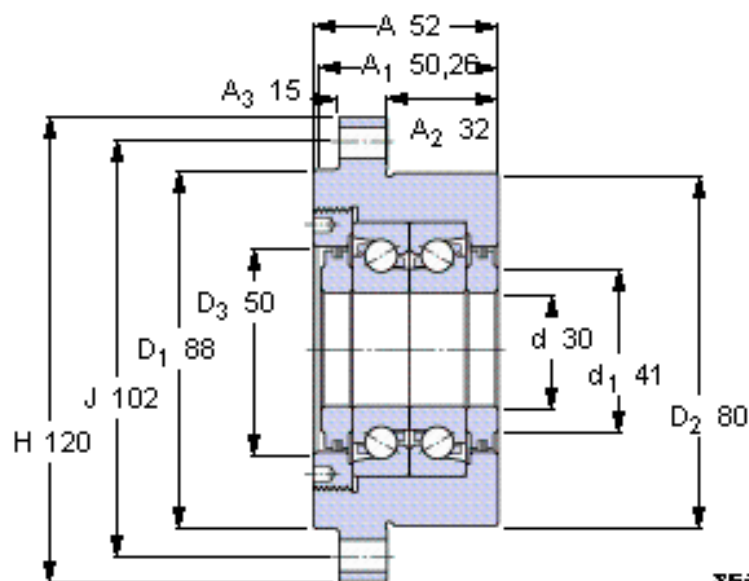


### SKF FBSA 206/DB参数

主要尺寸	d	30	mm	-
	H	120	mm	-
	A	52	mm	-
基本额定载荷	C	28500	N	动载荷
	$C_0$	71000	N	静载荷
疲劳载荷极限	$P_u$	2650	N	-
可达转速	预载荷等级	6400	r/min	-
	预载荷等级	3200	r/min	-
重量	重量	2500	g	-
型号	型号	FBSA 206/DB	-	-

### SKF FBSA 206/DB图片

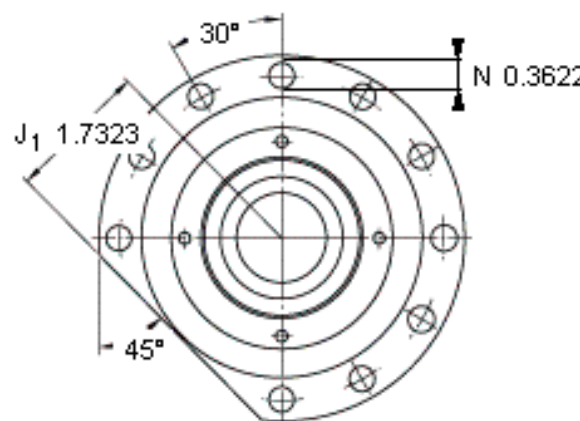
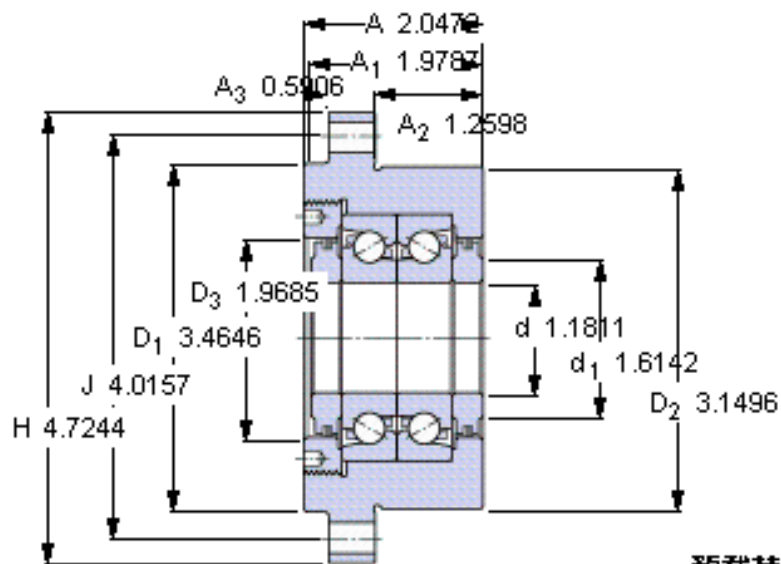


#### 预载荷等级

	A	B
Preload <sup>1)</sup> [N]	2150	4300
Frictional moment <sup>1)</sup> [Nm] (guideline value)	0,12	0,21
Static axial stiffness <sup>1)</sup> [N/μm] (guideline value)	870	1110

<sup>1)</sup> Values apply to unmounted cartridge unit

参考资料: <http://www.sozhou.com/p/64544bd4.html>



**预载荷等级**

	A	B
<b>Preload<sup>1)</sup> [N]</b>	2150	4300
<b>Frictional moment<sup>1)</sup> [Nm]</b> (guideline value)	0,12	0,21
<b>Static axial stiffness<sup>1)</sup> [N/μm]</b> (guideline value)	870	1110

**Preload<sup>1)</sup> [N]**

**Frictional moment<sup>1)</sup> [Nm]**

(guideline value)

**Static axial stiffness<sup>1)</sup> [N/μm]**

(guideline value)

<sup>1)</sup> Values apply to unmounted cartridge unit