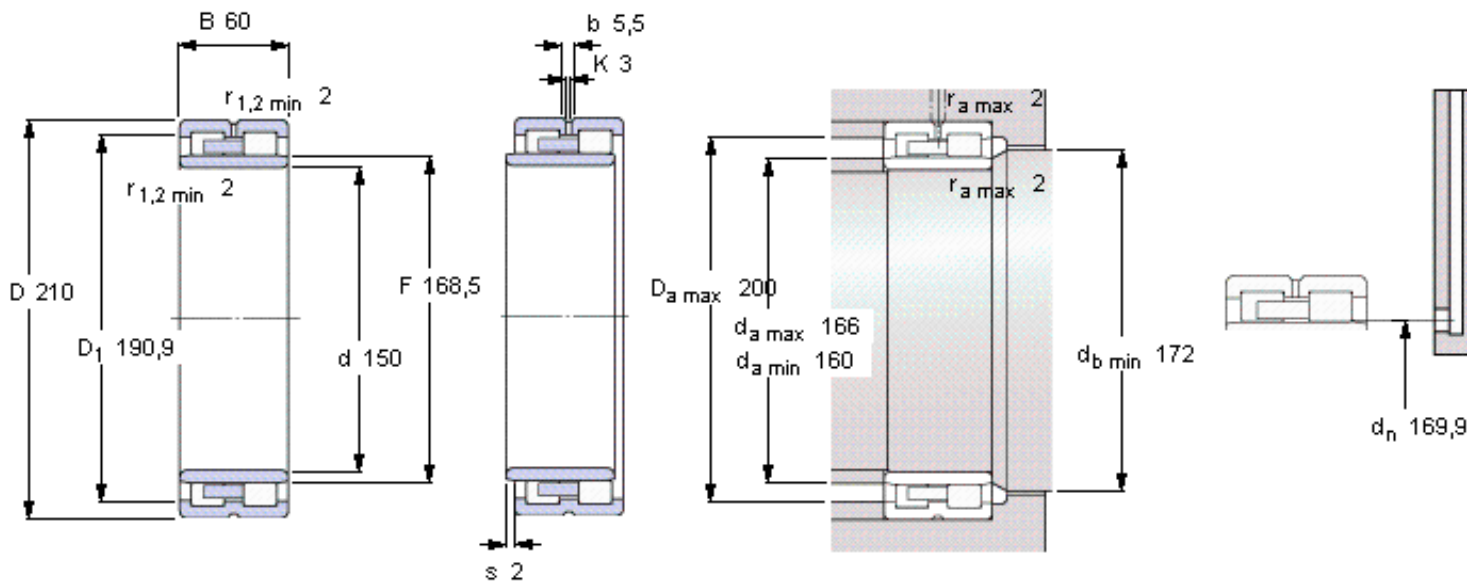


SKF NNU 4930 B/SPW33参数

主要尺寸	d	150	mm	-
	D	210	mm	-
	B	60	mm	-
基本额定载荷	C	330000	N	动载荷
	C_0	655000	N	静载荷
疲劳载荷极限	P_u	71000	N	-
可达转速	Grease	3800	r/min	-
	Oil-air	4300	r/min	-
重量	重量	6250	g	-
型号	型号	NNU 4930 B/SPW33	-	-

SKF NNU 4930 B/SPW33图片



Reference grease quantity [cm³]

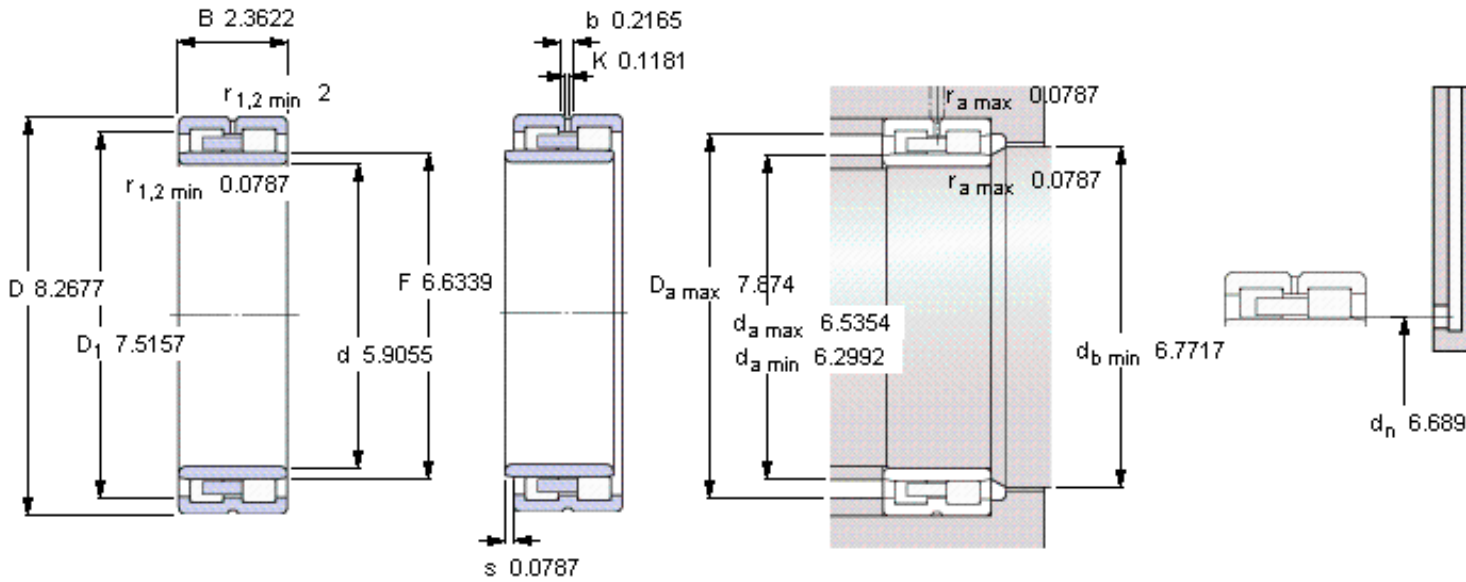
$G_{ref} = 57$

Static radial stiffness [N/ μ m]

(guideline value)

4160

参考资料: <http://www.sozhou.com/p/64808d0e.html>



Reference grease quantity [cm³]

$G_{\text{ref}} 57$

Static radial stiffness [N/μm]

(guideline value)

4160