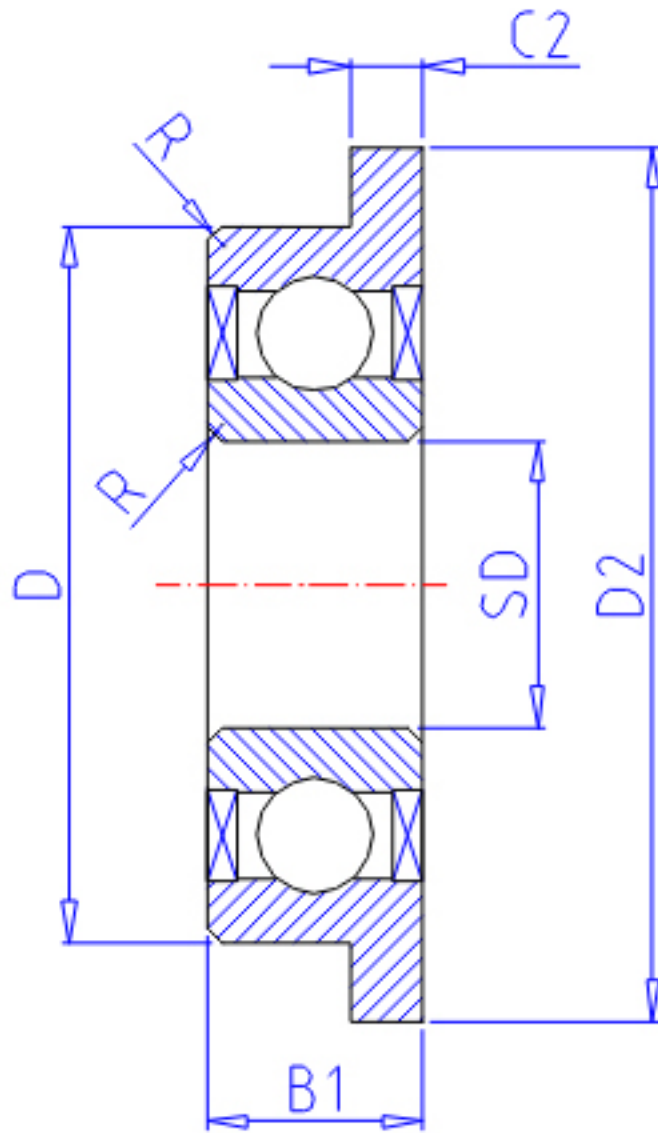


## NTN FLRA166ZZ参数

主要尺寸	SD	4.762	mm	-
	D	9.525	mm	外径
	B	3.175	mm	宽度
	B1	3.175	mm	-
	D1	10.72	mm	-
	D2	10.72	mm	-
	C1	0.58	mm	-
	C2	0.79	mm	-
	R	0.08	mm	(最小)
	型号	ORDER	FLRA166ZZ	
基本额定载荷	CR	710	N	动载荷
	COR	268	N	静载荷
	CRF	72	kgf	动载荷
	CORF	27	kgf	静载荷
极限转速	LSG	46000	r/min	脂润滑
	LSO	55000	r/min	油润滑
重量	MASS	0.80	g	开放式重量
安装尺寸	DA1	5.6	mm	(最小)
	DA2	5.9	mm	(最大)
	DA	8.7	mm	(最大)
	RAS	0.08	mm	(最大)
重量	MASS1	0.89	g	开放凸缘式重量

## NTN FLRA166ZZ图片



参考资料:<http://www.sozhou.com/p/64964497.html>

