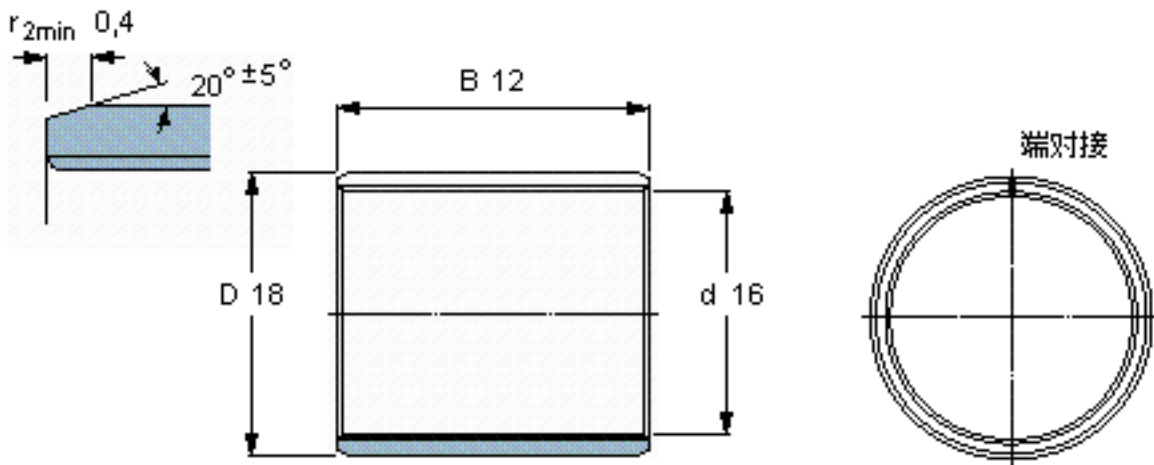


SKF PCM 161812 B参数

| | | | | |
|--------|-------|--------------|----|-----|
| 主要尺寸 | d | 16 | mm | - |
| | D | 18 | mm | - |
| | B | 12 | mm | - |
| 基本额定载荷 | C | 15300 | N | 动载荷 |
| | C_0 | 48000 | N | 静载荷 |
| 重量 | 重量 | 5 | g | - |
| 型号 | 型号 | PCM 161812 B | - | - |

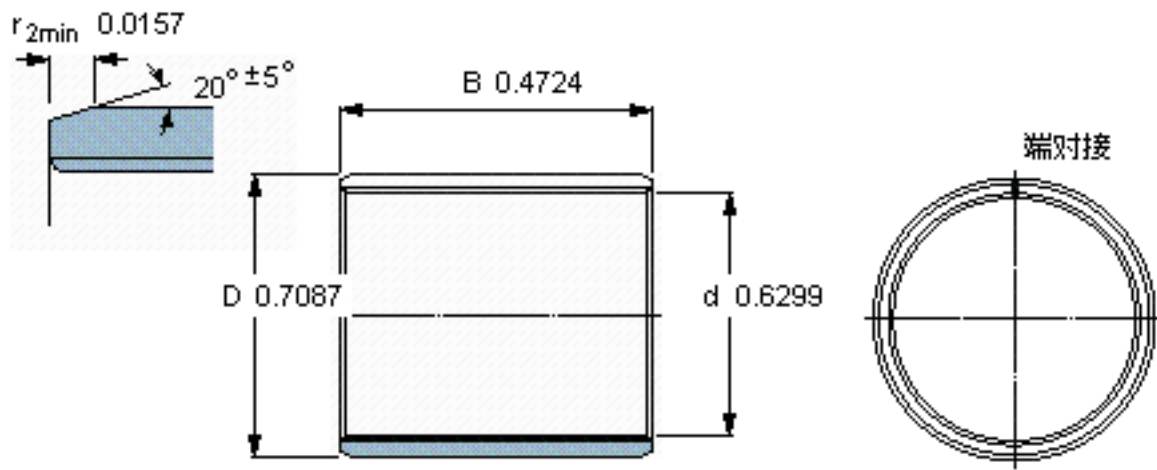
SKF PCM 161812 B图片



特定负荷系数
 材料常数

K 80
 K_M 480

参考资料:<http://www.sozhou.com/p/64af0d62.html>



特定负荷系数
材料常数

K 80
 K_M 480