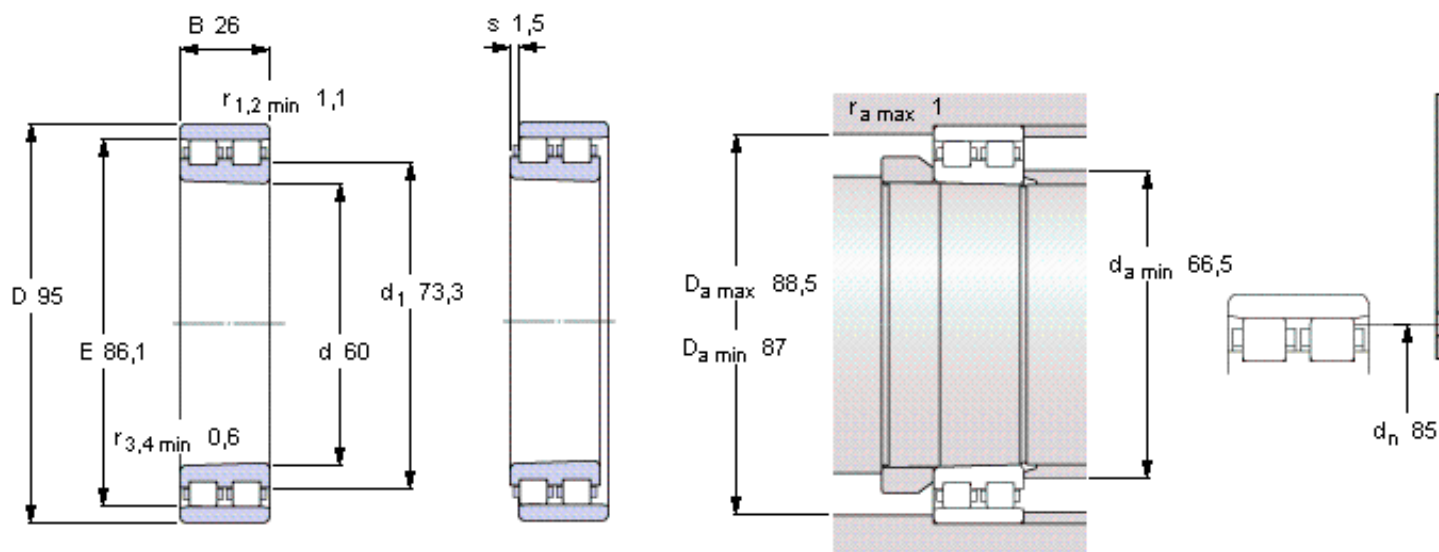


### SKF NN 3012 KTN/SP参数

主要尺寸	d	60	mm	-
	D	95	mm	-
	B	26	mm	-
基本额定载荷	C	73700	N	动载荷
	$C_0$	106000	N	静载荷
疲劳载荷极限	$P_u$	12700	N	-
可达转速	Grease	9500	r/min	-
	Oil-air	11000	r/min	-
重量	重量	660	g	-
型号	型号	NN 3012 KTN/SP	-	-

### SKF NN 3012 KTN/SP图片



**Tapered bore, taper 1:12**

**Reference grease quantity [cm<sup>3</sup>]**

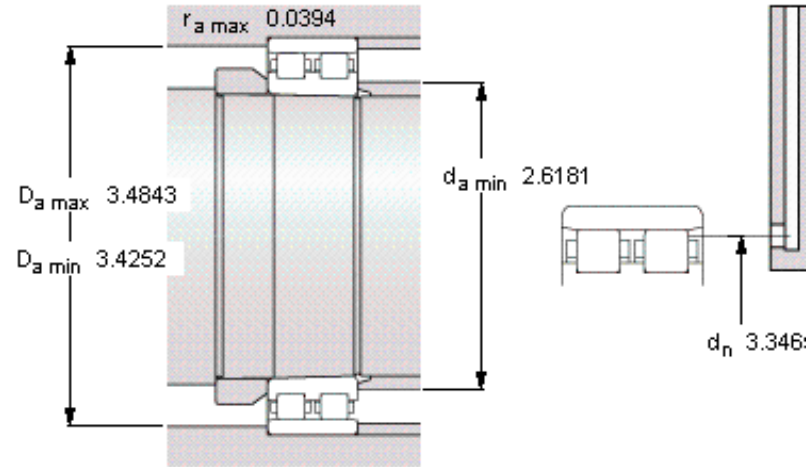
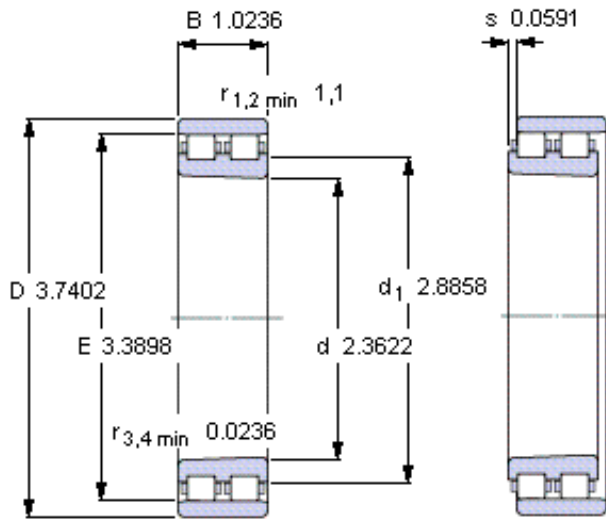
$G_{ref} 3,8$

**Static radial stiffness [N/ $\mu$ m]**

(guideline value)

1330

参考资料: <http://www.sozhou.com/p/64b4506f.html>



**Tapered bore, taper 1:12**

**Reference grease quantity [cm<sup>3</sup>]**

$G_{\text{ref}}$  3,8

**Static radial stiffness [N/μm]**

(guideline value)

1330