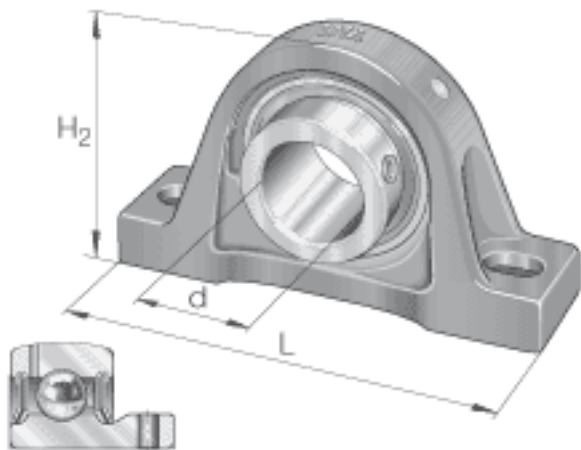
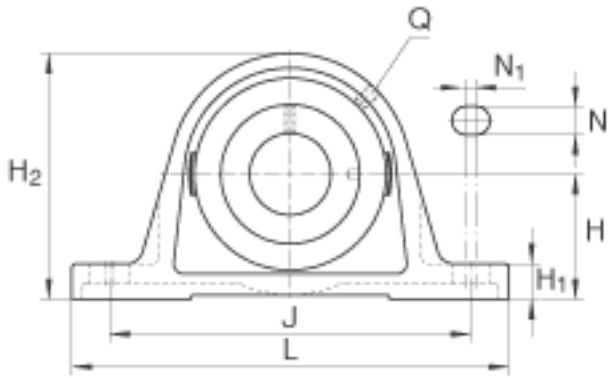
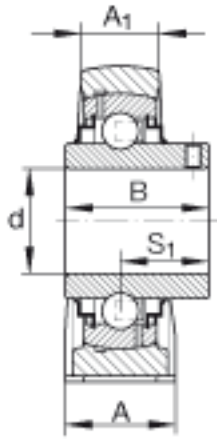


INA RAKY1-3/8参数

基本额定载荷	C_r	25500	N	基本额定动载荷, 径向
	C_{0r}	15300	N	基本额定静载荷, 径向
尺寸	H_1	17.399	mm	-
	J	129.997	mm	-
	N	15.0114	mm	-
	N_1	7.8994	mm	-
	Q	1/8"	NPT	-
	S_1	25.4	mm	-
	重量	m	1710.04	g
说明		GG. AK07		轴承座的型号
		GY1106-KRR-B-AS2/V		轴承的型号
尺寸	d	34.925	mm	-
	L	172.009	mm	-
	H_2	92.1004	mm	-
	A	46.5074	mm	-
	A_1	29.0068	mm	-
	B	42.9006	mm	-
	H	45.9994	mm	-

INA RAKY1-3/8图片





参考资料:<http://www.sozhou.com/p/64bd0964.html>