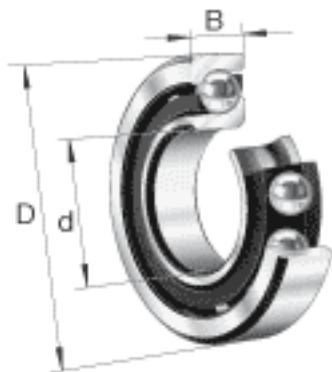
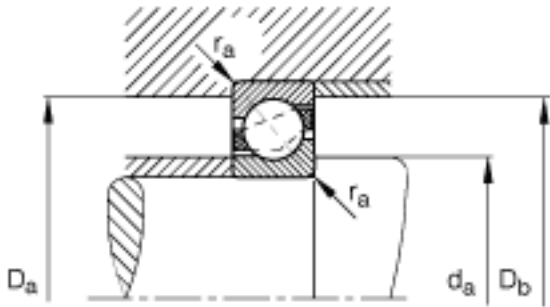
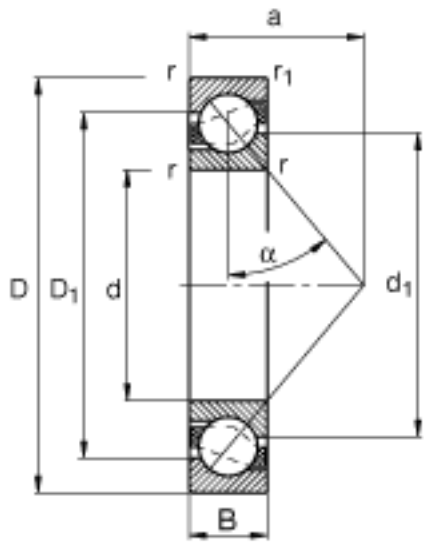


FAG 71815-B-TVH参数

基本额定载荷	C_r	16200	N	基本额定动载荷, 径向
	C_{0r}	18100	N	基本额定静载荷, 径向
极限转速	n_G	8500	r/min	极限转速
参考转速	n_B	0	r/min	参考速度
疲劳极限载荷	C_{ur}	1140	N	疲劳极限载荷, 径向
尺寸	d	75	mm	-
	D	95	mm	-
	B	10	mm	-
	a	41	mm	-
	D_1	87	mm	-
	$D_{a \max}$	91.8	mm	-
	$D_{b \max}$	93	mm	-
	d_1	83	mm	-
	$d_{a \min}$	78.2	mm	-
	$r_{1 \min}$	0.3	mm	-
	$r_{a \max}$	0.6	mm	-
	$r_{al \max}$	0.3	mm	-
	r_{\min}	0.6	mm	-
	重量	m	96	g

FAG 71815-B-TVH图片





参考资料: <http://www.sozhou.com/p/64ca5dc3.html>