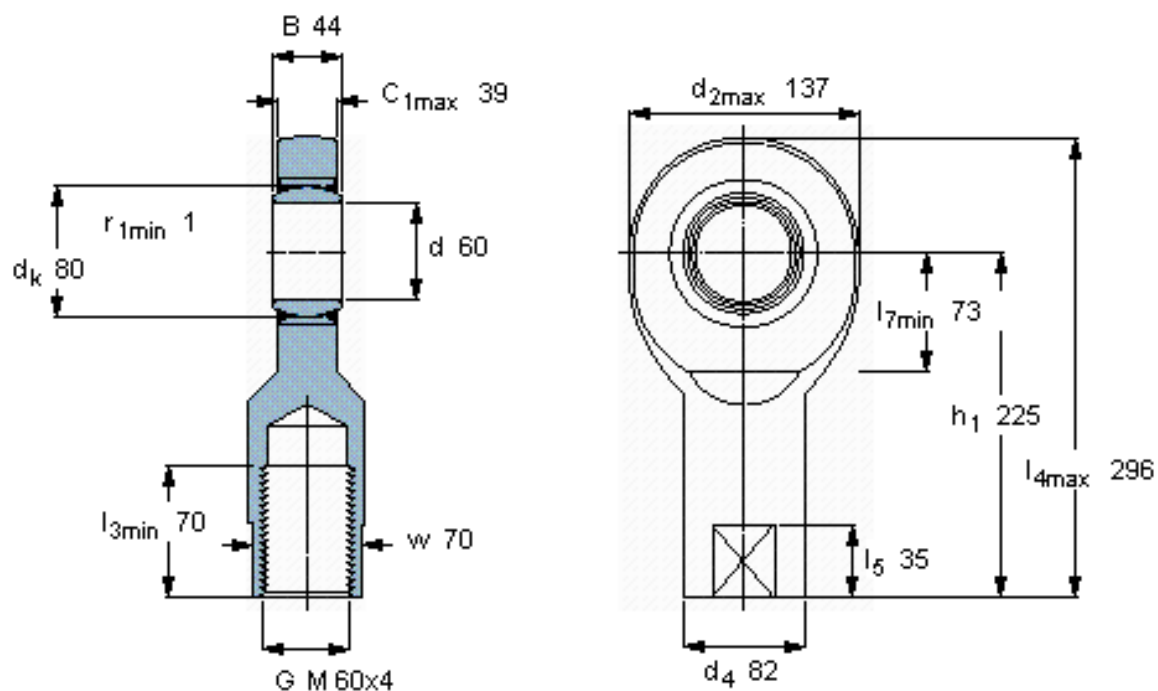


### SKF SIL 60 TXE-2LS参数

|        |               |                |    |     |
|--------|---------------|----------------|----|-----|
| 主要尺寸   | d             | 60             | mm | -   |
|        | 最大            | 137            | mm | -   |
|        | B             | 44             | mm | -   |
|        | 6H            | M 60x4         | mm | -   |
|        | 最大            | 39             | mm | -   |
|        | $h_1$         | 225            | mm | -   |
| 倾斜角    | 倾斜角           | 6              | 度  | -   |
| 基本额定载荷 | C             | 695000         | N  | 动载荷 |
|        | $C_0$         | 400000         | N  | 静载荷 |
| 重量     | 重量            | 7100           | g  | -   |
| 型号     | 带右或左螺纹的杆端关节轴承 | SIL 60 TXE-2LS | -  | -   |

### SKF SIL 60 TXE-2LS图片

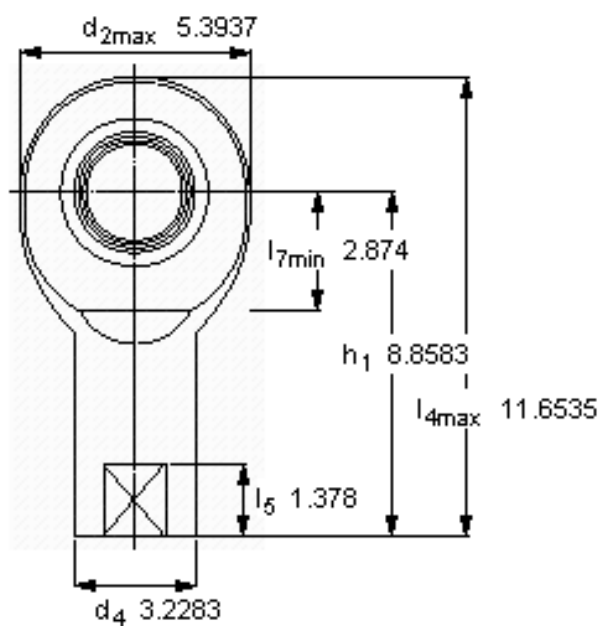
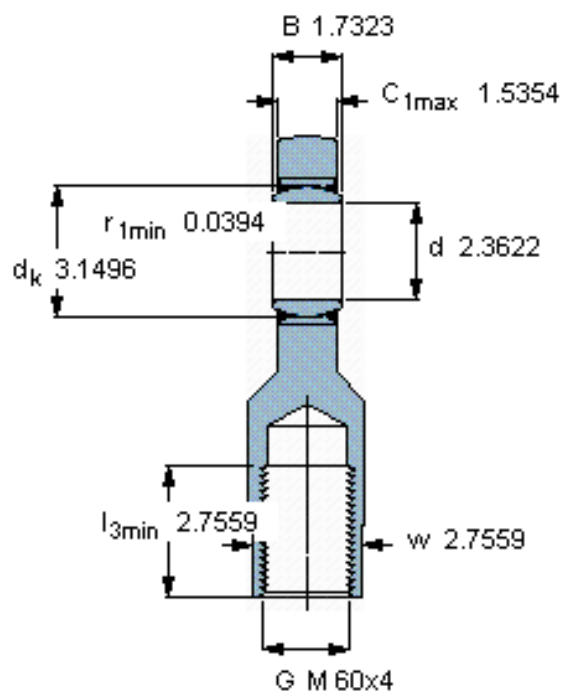


**公差**  
 $d_3$  6H  
 $w$  h14

**特定负荷系数**  
K 300

**材料常数**  
 $K_{M1}$  770/4000/40000

参考资料: <http://www.sozhou.com/p/64dc2b08.html>



公差  
 d<sub>3</sub> 6H  
 w h14

特定负荷系数  
 K 300

材料常数  
 K<sub>M</sub> 770/4000/40000