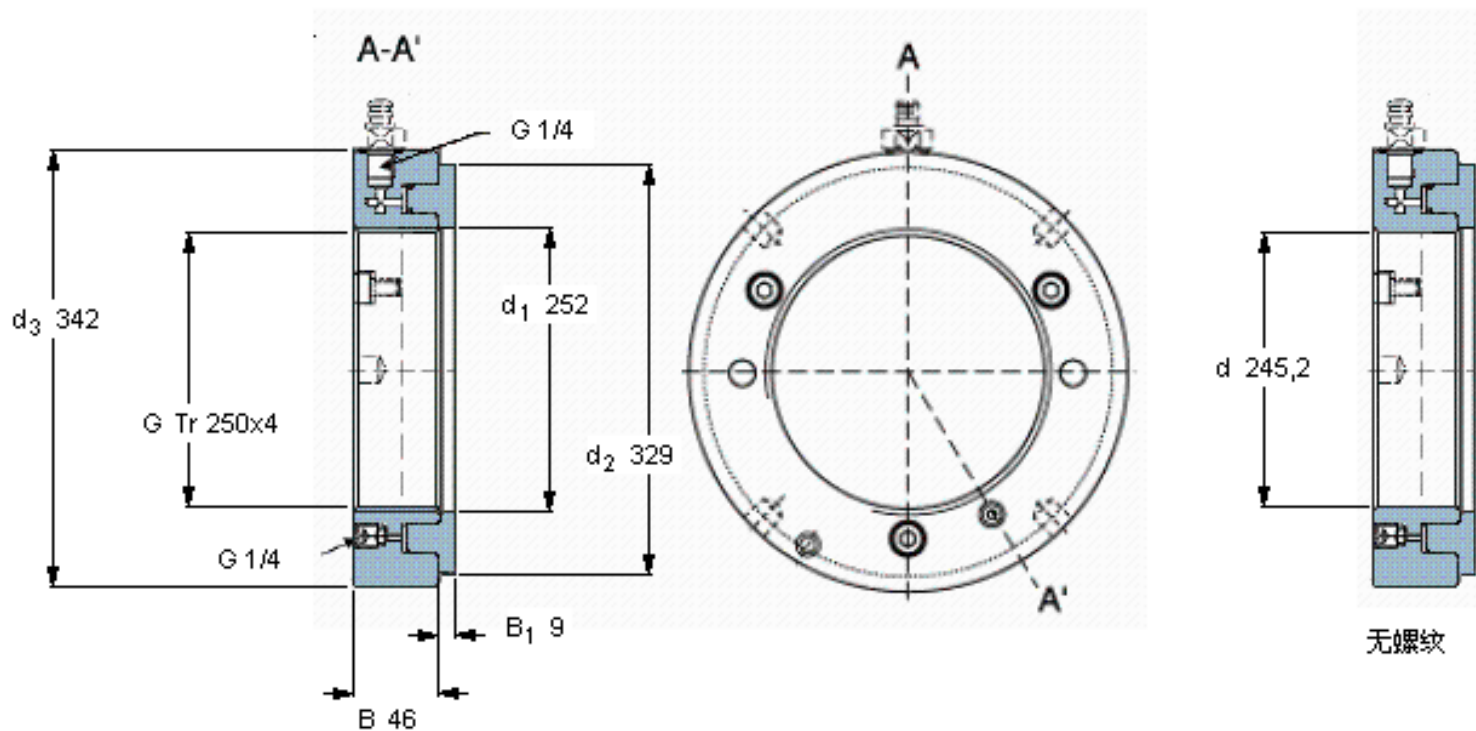


SKF HMV 50E参数

螺纹尺寸	螺纹尺寸	250	mm	-
主要尺寸	mm (公制尺寸)	Tr 250x4	in - 螺纹/in (英制尺寸)	-
	d_1	252	mm	-
	d_2	329	mm	-
	d_3	342	mm	-
	B	46	mm	-
	B_1	9	mm	-
允许活塞位移	允许活塞位移	10	mm	-
活塞面积	mm^2 (公制尺寸)	17600	in^2 (英制尺寸)	-
重量	重量	17500	g	-
型号	-	HMV 50E	-	-
	-	HMV 50E/A101	-	-

SKF HMV 50E图片



参考资料:<http://www.sozhou.com/p/652cd86d.html>

