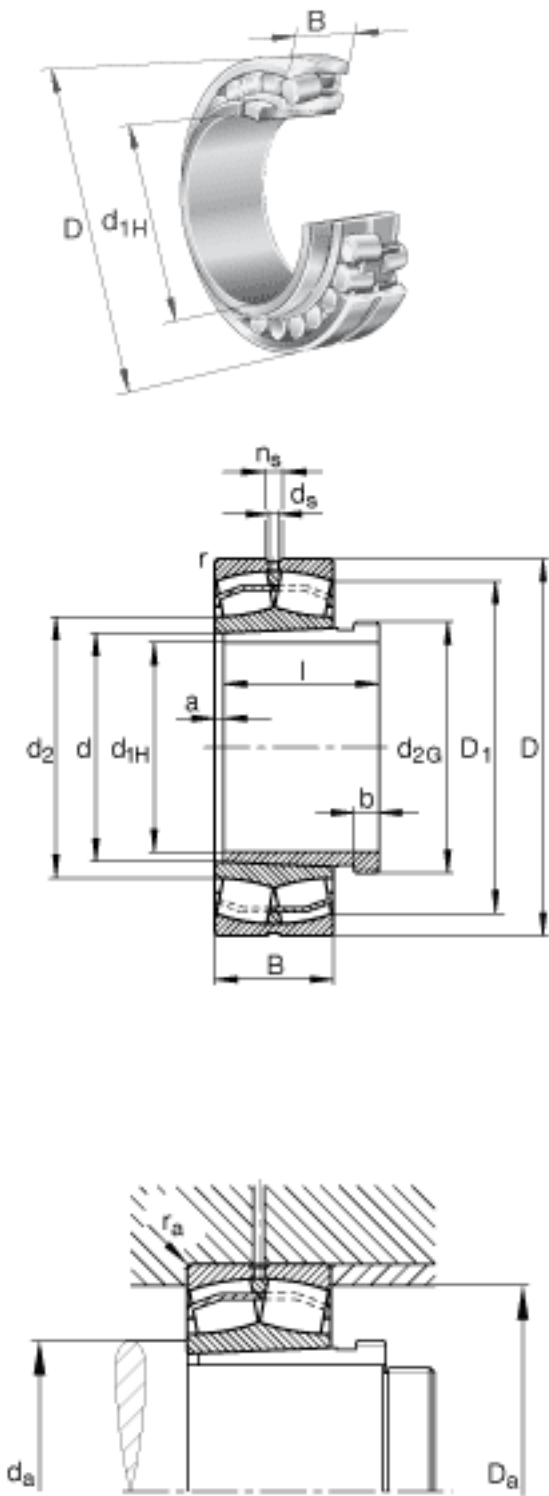


FAG 23128-E1A-K-M + AHX3128参数

尺寸	$d_{1H}$	135	mm	-	
	D	225	mm	-	
	B	68	mm	-	
	a	5	mm	-	
	b	14	mm	-	
	$D_1$	201	mm	-	
	$D_{a \max}$	213	mm	-	
	d	140	mm	-	
	$d_{2G}$	M150x2		-	
	$d_{a \min}$	152	mm	-	
	$d_s$	4.8	mm	-	
	l	83	mm	-	
	$n_s$	9.5	mm	-	
	$r_{a \max}$	2.1	mm	-	
	$r_{\min}$	2.1	mm	-	
	说明		AHX3128		型号, 退卸套
	重量	m	7780	g	质量
$m_1$		1290	g	质量, 退卸套	
基本额定载荷	$C_r$	760000	N	基本额定动载荷, 径向	
计算系数	e	0.27		-	
	$Y_1$	2.49		-	
	$Y_2$	3.71		-	
基本额定载荷	$C_{0r}$	1010000	N	基本额定静载荷, 径向	
计算系数	$Y_0$	2.43		-	
极限转速	$n_G$	3000	r/min	极限转速	
参考转速	$n_B$	1960	r/min	参考速度	
疲劳极限载荷	$C_{ur}$	88000	N	疲劳极限载荷, 径向	

FAG 23128-E1A-K-M + AHX3128图片



参考资料:<http://www.sozhou.com/p/653a6b99.html>