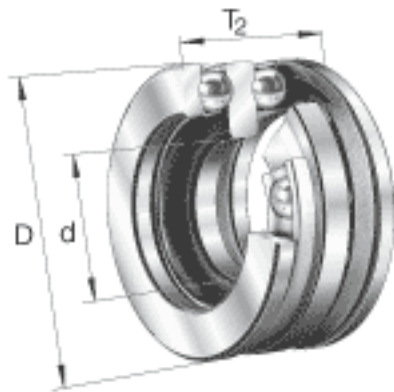
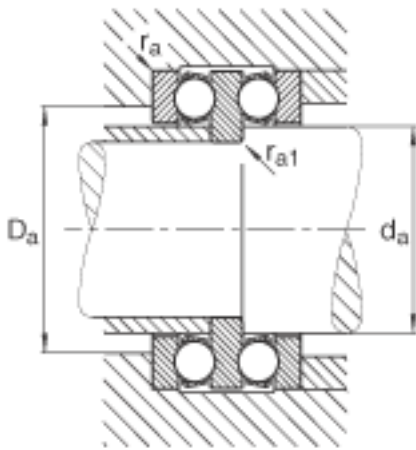
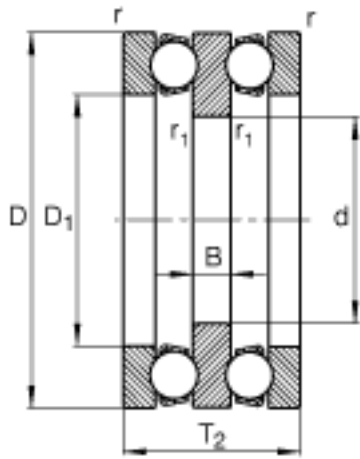


### FAG 52205参数

尺寸	D	47	mm	-
	T <sub>2</sub>	28	mm	-
	B	7	mm	-
	D <sub>1</sub>	27	mm	-
	D <sub>a max</sub>	34	mm	-
	d <sub>a max</sub>	25	mm	-
	r <sub>1 min</sub>	0.3	mm	-
	r <sub>a max</sub>	0.6	mm	-
	r <sub>al max</sub>	0.3	mm	-
	r <sub>min</sub>	0.6	mm	-
重量	m	215	g	质量
基本额定载荷	C <sub>a</sub>	28000	N	基本额定动载荷, 轴向
	C <sub>0a</sub>	50000	N	基本额定静载荷, 轴向
尺寸	A	0.013		最小载荷系数
极限转速	n <sub>G</sub>	7500	r/min	极限转速
疲劳极限载荷	C <sub>ua</sub>	2220	N	疲劳极限载荷, 轴向
尺寸	d	20	mm	-

### FAG 52205图片





参考资料:<http://www.sozhou.com/p/653c1ba2.html>