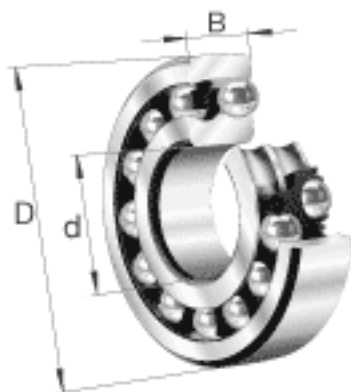
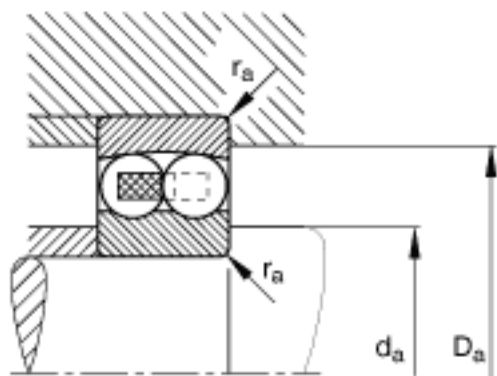
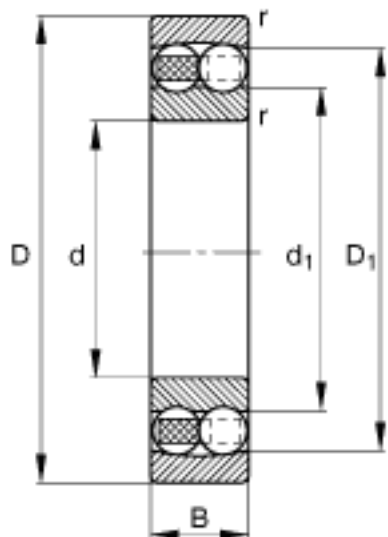


### FAG 2204-TVH参数

尺寸	d	20	mm	-
	D	47	mm	-
	B	18	mm	-
	D <sub>1</sub>	39.5	mm	-
	D <sub>a max</sub>	41.4	mm	-
	d <sub>1</sub>	28	mm	-
	d <sub>a min</sub>	25.6	mm	-
	r <sub>a max</sub>	1	mm	-
	r <sub>min</sub>	1	mm	-
重量	m	134	g	质量
基本额定载荷	C <sub>r</sub>	14700	N	基本额定动载荷，径向
计算系数	e	0.44		-
	Y <sub>1</sub>	1.45		-
	Y <sub>2</sub>	2.24		-
基本额定载荷	C <sub>0r</sub>	3500	N	基本额定静载荷，径向
计算系数	Y <sub>0</sub>	1.51		-
极限转速	n <sub>G</sub>	17000	r/min	极限转速
参考转速	n <sub>B</sub>	17400	r/min	参考速度
疲劳极限载荷	C <sub>ur</sub>	219	N	疲劳极限载荷，径向

### FAG 2204-TVH图片





参考资料:<http://www.sozhou.com/p/65544631.html>