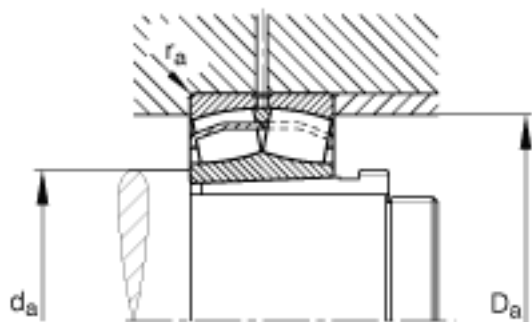
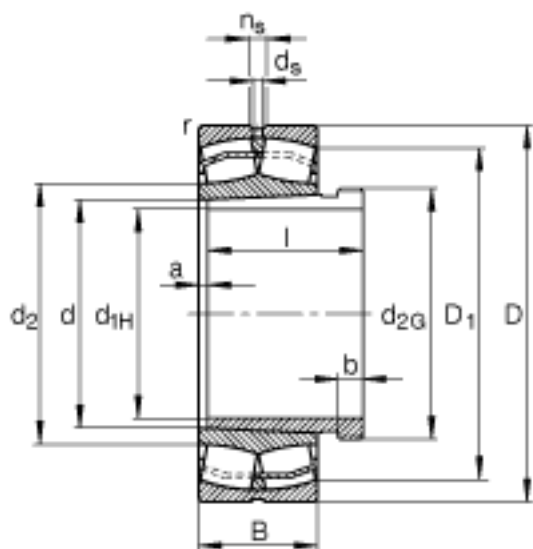
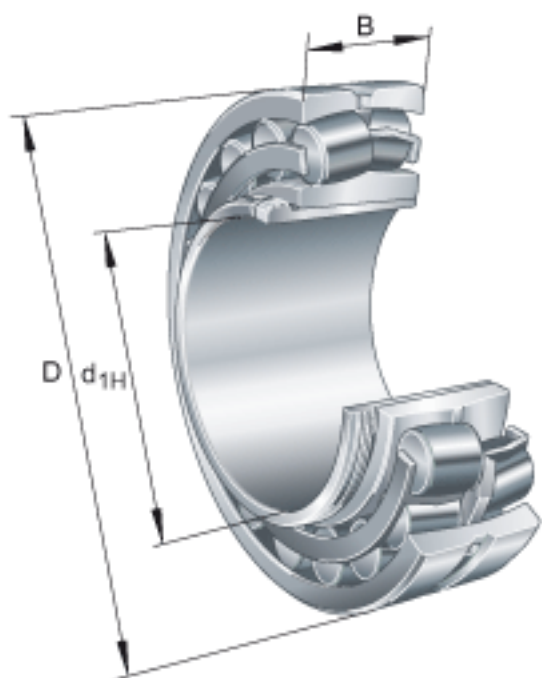


FAG 24122-E1-K30 + AH24122参数

尺寸	$d_{1H}$	105	mm	-
	D	180	mm	-
	B	69	mm	-
	a	9	mm	-
	b	13	mm	-
	$D_1$	154.9	mm	-
	$D_{a\ max}$	0	mm	-
	d	110	mm	-
	$d_2$	125.6	mm	-
	$d_{2G}$	M115x2		-
	$d_{a\ min}$	0	mm	-
	$d_s$	3.2	mm	-
	l	82	mm	-
	$n_s$	6.5	mm	-
	$r_{a\ max}$	0	mm	-
	$r_{min}$	0	mm	-
说明		AH24122		型号, 退卸套
重量	m	6790	g	质量
	$m_1$	730	g	质量, 退卸套
基本额定载荷	$C_r$	530000	N	基本额定动载荷, 径向
计算系数	e	0.34		-
	$Y_1$	1.96		-
	$Y_2$	2.92		-
基本额定载荷	$C_{0r}$	750000	N	基本额定静载荷, 径向
计算系数	$Y_0$	1.92		-
极限转速	$n_G$	3350	r/min	极限转速
参考转速	$n_B$	2000	r/min	参考速度
疲劳极限载荷	$C_{ur}$	84000	N	疲劳极限载荷, 径向

FAG 24122-E1-K30 + AH24122图片



参考资料:<http://www.sozhou.com/p/6554fe08.html>