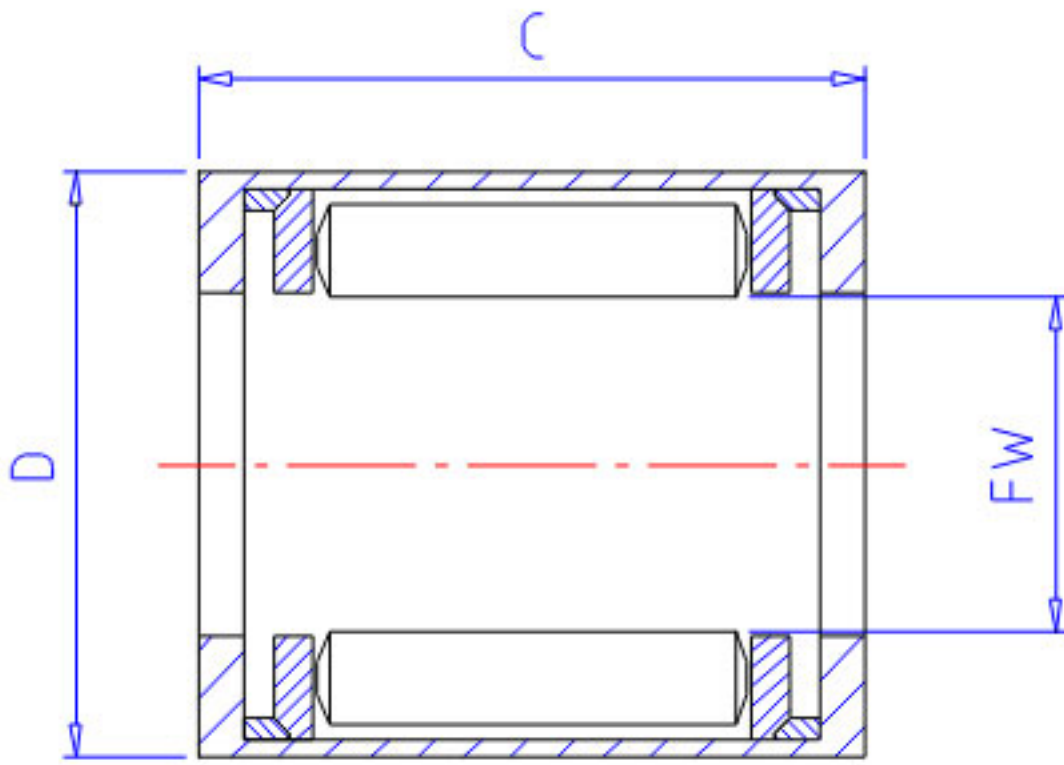


## NSK RC-061008参数

型号	型号	RC-061008		-
外形尺寸	FW	9.525	mm	内径
	D	15.875	mm	外径
	C	12.70	mm	宽度
拧紧力矩	TC	5.10	Nm	拧紧力矩
	TC1	0.52	kgfm	拧紧力矩
重量	MASS	7.7	g	重量
外形尺寸	MODH	22	mm	最小外径
轴承代号	BGR1	BH-68		(F. N. FH. BH)
	BGR2	JH-68		(FJ. J. FJH. JH)

## NSK RC-061008图片



参考资料:<http://www.sozhou.com/p/656f13db.html>

