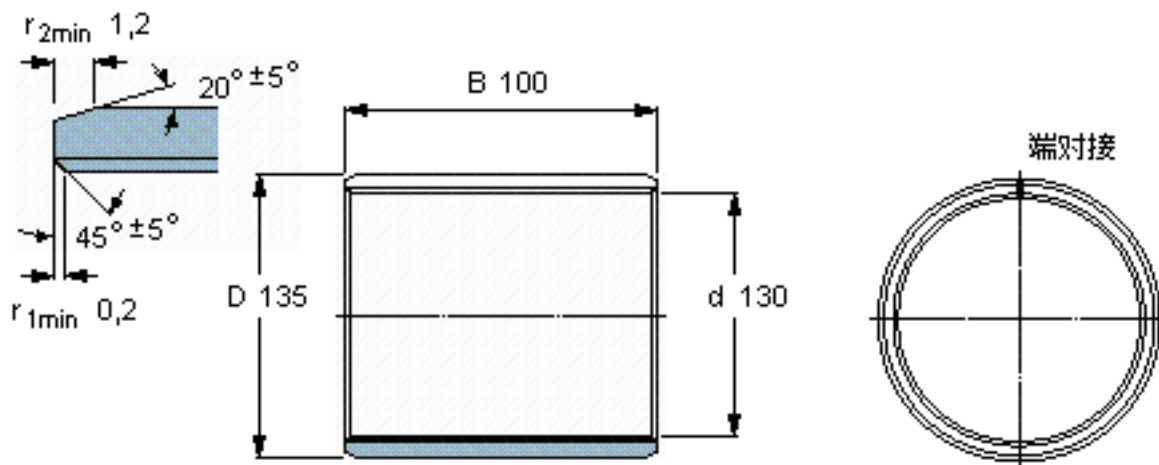


SKF PCM 130135100 E参数

主要尺寸	d	130	mm	-
	D	135	mm	-
	B	100	mm	-
基本额定载荷	C	1020000	N	动载荷
	C_0	3200000	N	静载荷
重量	重量	780	g	-
型号	型号	PCM 130135100 E	-	-

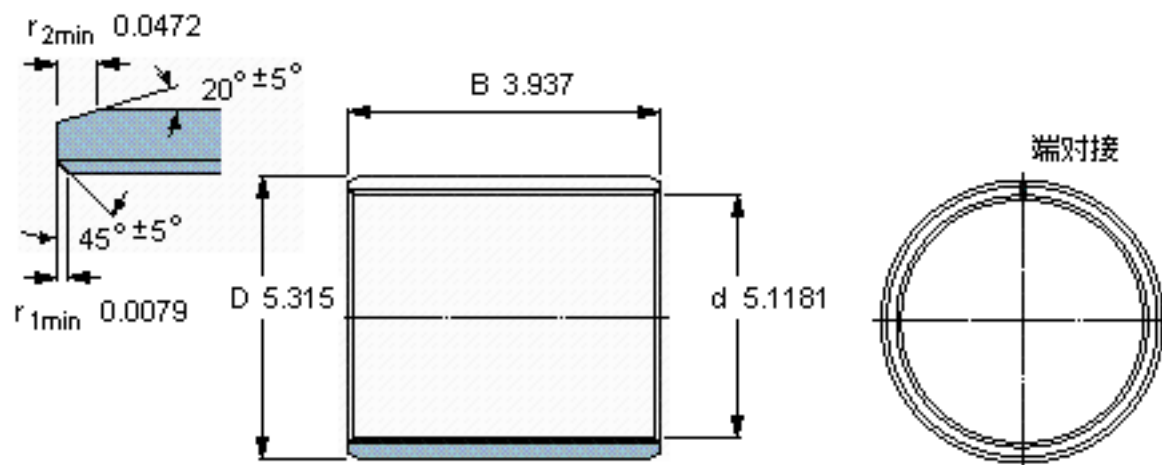
SKF PCM 130135100 E图片



特定负荷系数
材料常数

K 80
 K_M 480

参考资料:<http://www.sozhou.com/p/659c32a0.html>



特定负荷系数
材料常数

K 80
 K_M 480