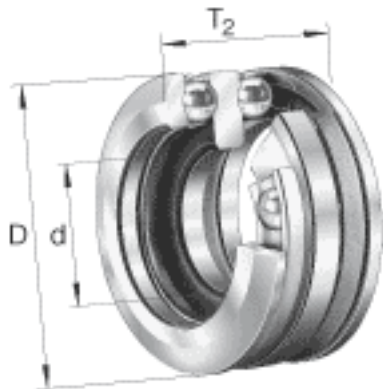
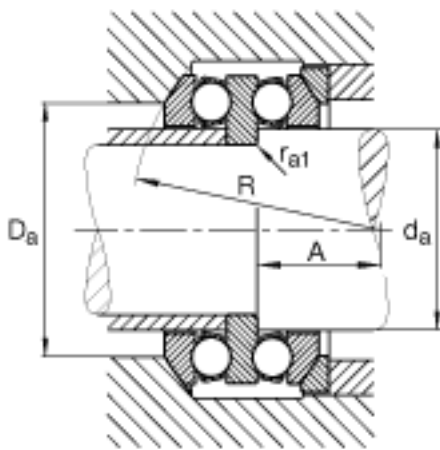
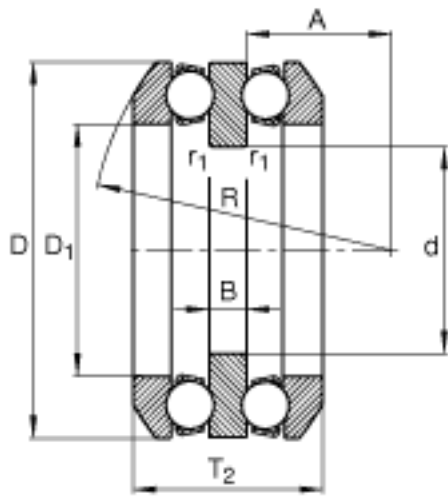


FAG 54322-MP参数

尺寸	r_{\min}	2	mm	-	
重量	m	14000	g	质量	
基本额定载荷	C_a	280000	N	基本额定动载荷, 轴向	
尺寸	d	95	mm	-	
	D	190	mm	-	
	T_2	118.4	mm	-	
	A	47	mm	-	
	B	24	mm	-	
	D_1	113	mm	-	
	$D_{a \max}$	150	mm	-	
	$d_{a \max}$	110	mm	-	
	R	140	mm	-	
	$r_{1 \min}$	1	mm	-	
	$r_{a \max}$	2	mm	-	
	$r_{a1 \max}$	1	mm	-	
	基本额定载荷	C_{0a}	750000	N	基本额定静载荷, 轴向
	尺寸	A	3		最小载荷系数
极限转速	n_G	1790	r/min	极限转速	
疲劳极限载荷	C_{ua}	27000	N	疲劳极限载荷, 轴向	

FAG 54322-MP图片





参考资料:<http://www.sozhou.com/p/65ab3e5a.html>