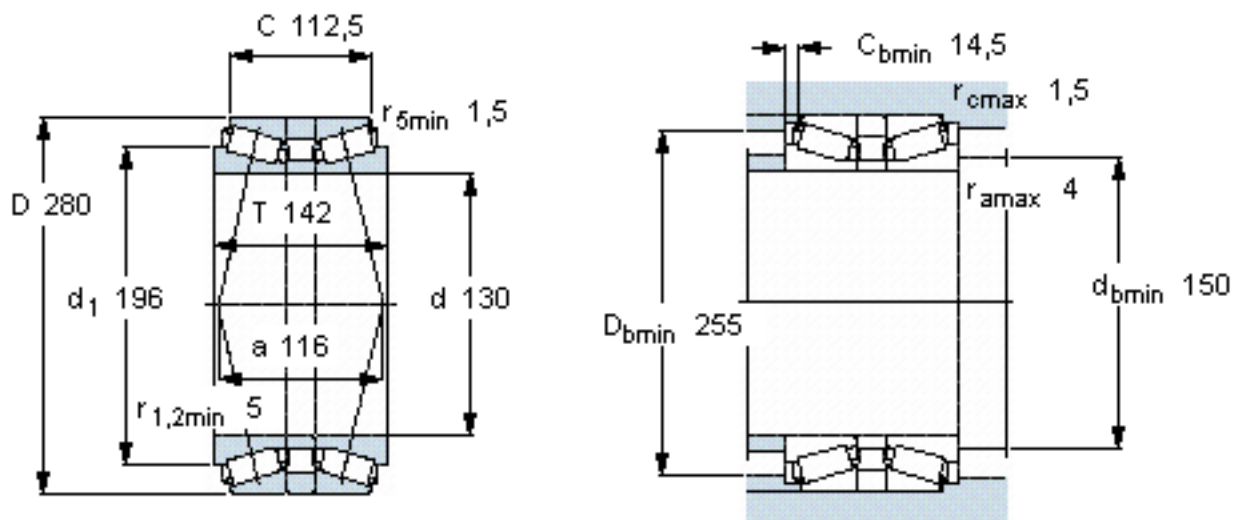


SKF 30326T142 J2/DB11C150参数

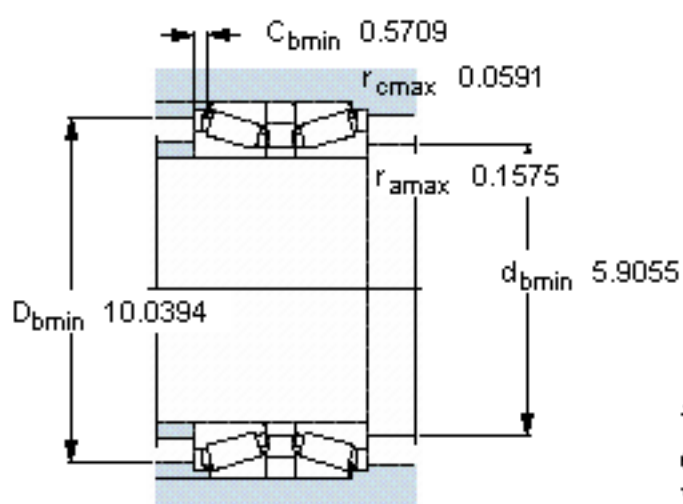
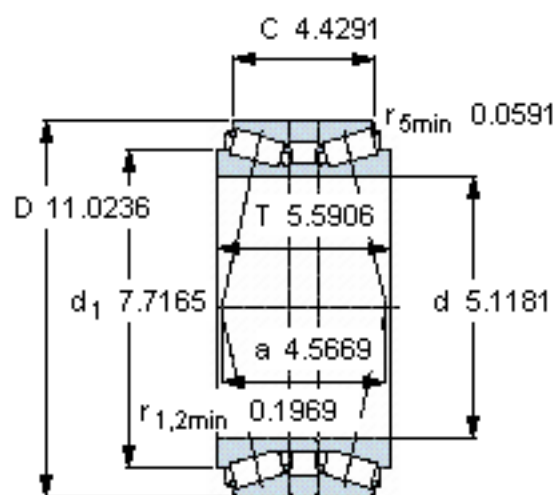
主要尺寸	d	130	mm	-
	D	280	mm	-
	B	142	mm	-
基本额定载荷	C	1080000	N	动载荷
	C_0	1600000	N	静载荷
疲劳载荷极限	P_u	166000	N	-
额定转速	参考转速	1400	r/min	-
	极限转速	2400	r/min	-
重量	重量	36500	g	-
型号	* SKF 探索者轴承	30326T142 J2/DB11C150	-	-

SKF 30326T142 J2/DB11C150图片



计算系数
e 0,35
 Y_1 1,9
 Y_2 2,9
 Y_0 1,8

参考资料:<http://www.sozhou.com/p/65b3aed7.html>



计算系数

e 0,35

Y_1 1,9

Y_2 2,9

Y_0 1,8