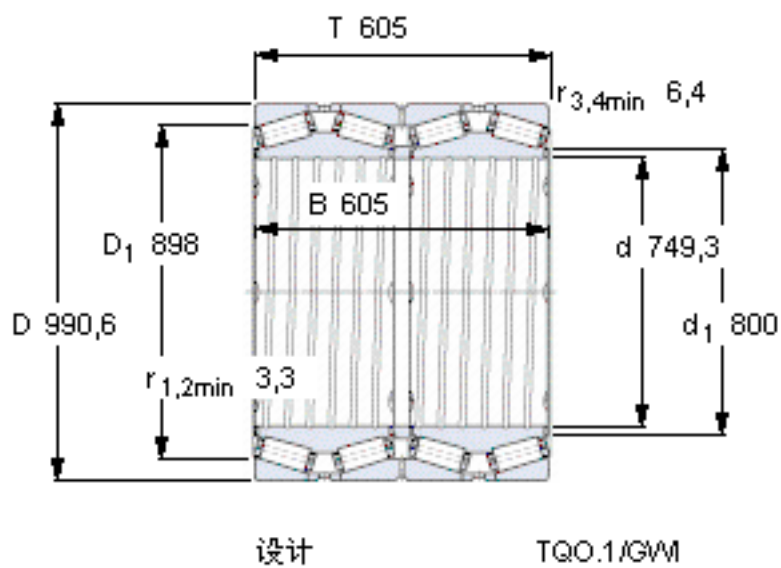


### SKF 331616参数

|        |             |          |    |     |
|--------|-------------|----------|----|-----|
| 主要尺寸   | d           | 749.3    | mm | -   |
|        | D           | 990.6    | mm | -   |
|        | T           | 605      | mm | -   |
|        | B           | 605      | mm | -   |
| 基本额定载荷 | C           | 15100000 | N  | 动载荷 |
|        | $C_0$       | 45500000 | N  | 静载荷 |
| 疲劳载荷极限 | $P_u$       | 2850000  | N  | -   |
| 重量     | 重量          | 1250000  | g  | -   |
| 型号     | * SKF 探索者轴承 | 331616   | -  | -   |

### SKF 331616图片



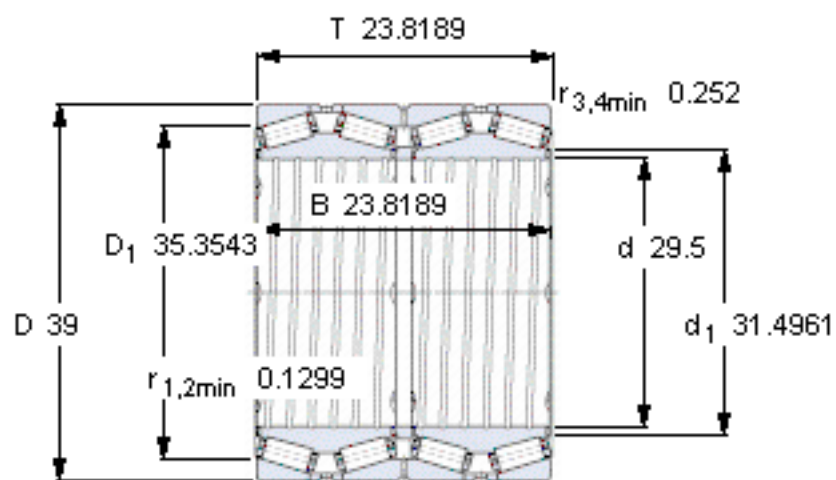
#### 计算系数

e 0,33  
Y<sub>1</sub> 2  
Y<sub>2</sub> 3  
Y<sub>0</sub> 2

#### 对比数据

额定载荷  
径向 [kN] C<sub>F</sub> 4050  
轴向 [kN] C<sub>Fa</sub> 659  
推力系数 K 1,76

参考资料:<http://www.sozhou.com/p/65b61e3e.html>



设计

TQO.1/GW1

**计算系数**

$e$  0,33

$Y_1$  2

$Y_2$  3

$Y_0$  2

**对比数据**

额定载荷

径向 [kN]

轴向 [kN]

推力系数

$C_F$  4050

$C_{Fa}$  659

$K$  1,76