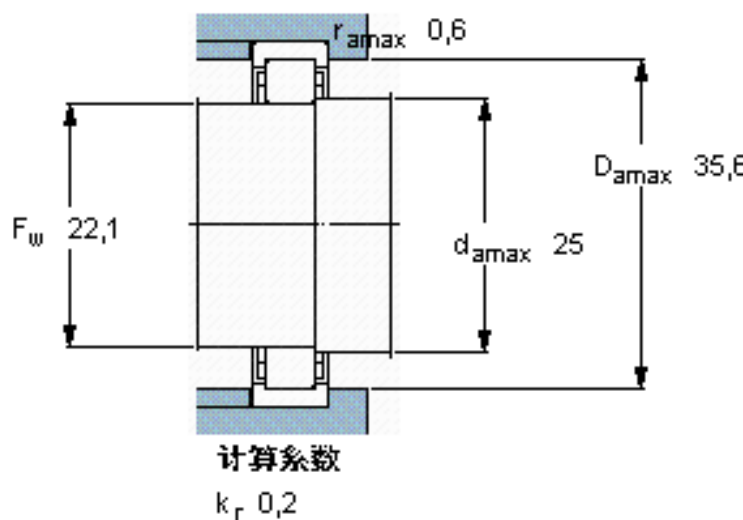
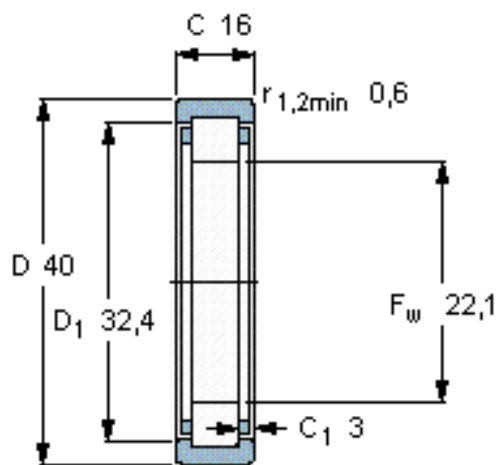


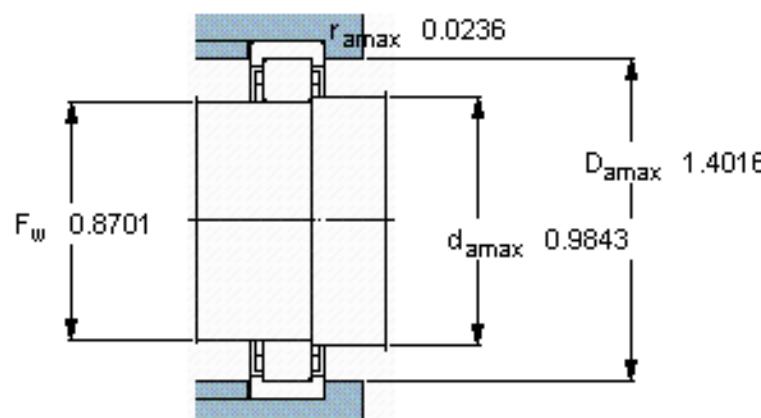
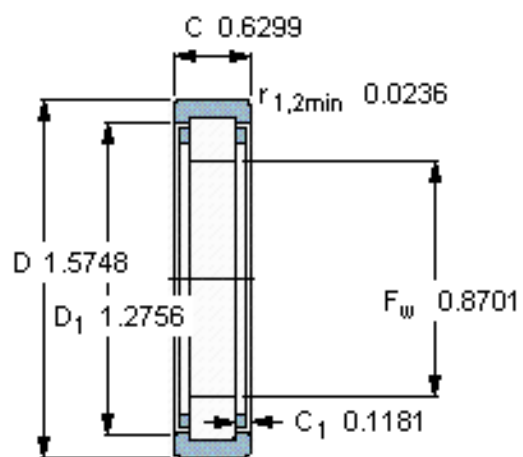
SKF RNU 2203 ECP参数

主要尺寸	F_w	22.1	mm	-
	D	40	mm	-
	C	16	mm	-
基本额定载荷	C	23800	N	动载荷
	C_0	21600	N	静载荷
疲劳载荷极限	P_u	2650	N	-
额定转速	参考转速	19000	r/min	-
	极限转速	22000	r/min	-
重量	重量	72	g	-
型号	* SKF 探索者轴承	RNU 2203 ECP	-	-

SKF RNU 2203 ECP图片



参考资料: <http://www.sozhou.com/p/65d68d58.html>



计算系数

k_r 0,2