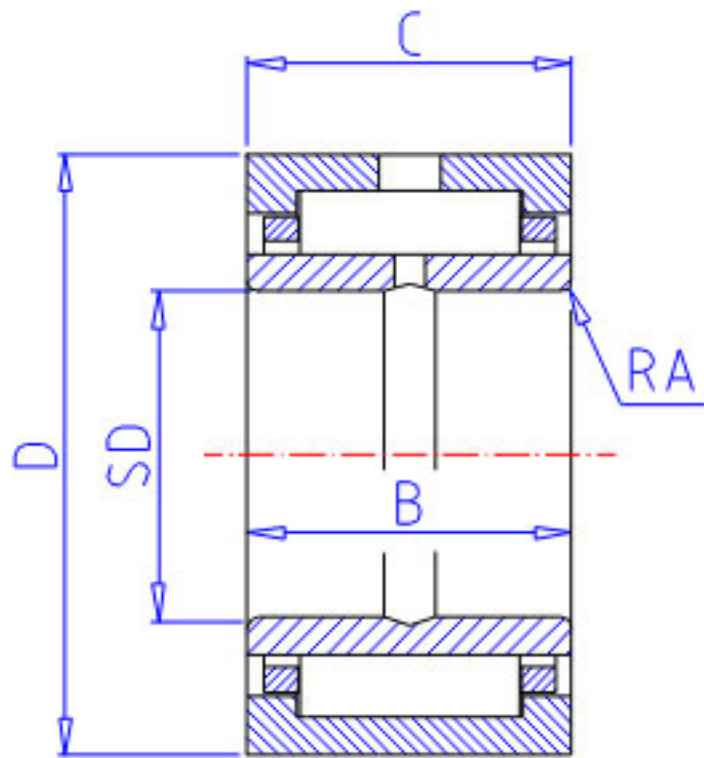


NSK HJ-8010436 + IR-648036参数

| | | | | |
|--------|------|------------------------|-------|------|
| 基本额定载荷 | COR | 600000 | N | 静载荷 |
| | CR2 | 32000 | kgf | 动载荷 |
| | COR2 | 61000 | kgf | 静载荷 |
| 极限转速 | LS | 3400 | 1/min | 极限转速 |
| 外形尺寸 | SD | 101.600 | mm | - |
| | B | 57.15 | mm | - |
| | RS | 2.5 | mm | - |
| | RA | 2.5 | mm | - |
| 重量 | MASS | 4950 | g | 重量 |
| 型号 | 型号 | HJ-8010436 + IR-648036 | | - |
| 外形尺寸 | FW | 127.000 | mm | 内径 |
| | D | 165.100 | | 外径 |
| | C | 57.15 | mm | 宽度 |
| 基本额定载荷 | CR | 315000 | N | 动载荷 |

NSK HJ-8010436 + IR-648036图片



参考资料:<http://www.sozhou.com/p/65ddaa46.html>

