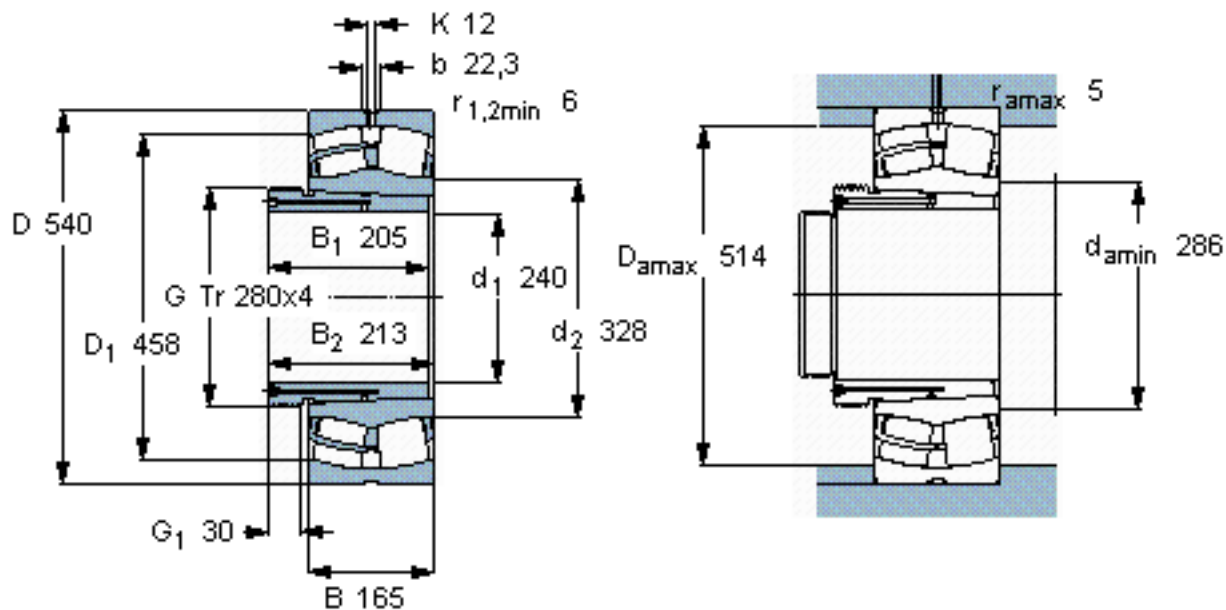


SKF 22352 CCK/W33 + AOH 2352 G *参数

| | | | | |
|--------|-------------|---------------------------------|-------|-----|
| 主要尺寸 | d_1 | 240 | mm | - |
| | D | 540 | mm | - |
| | B | 165 | mm | - |
| 基本额定载荷 | C | 3550000 | N | 动载荷 |
| | C_0 | 4550000 | N | 静载荷 |
| 疲劳载荷极限 | P_u | 325000 | N | - |
| 额定转速 | 参考转速 | 850 | r/min | - |
| | 极限转速 | 1100 | r/min | - |
| 重量 | 重量 | 205000 | g | - |
| 型号 | * SKF 探索者轴承 | 22352 CCK/W33 + AOH 2352 G * | - | - |

SKF 22352 CCK/W33 + AOH 2352 G *图片



参考资料:<http://www.sozhou.com/p/65fbeb4e.html>

