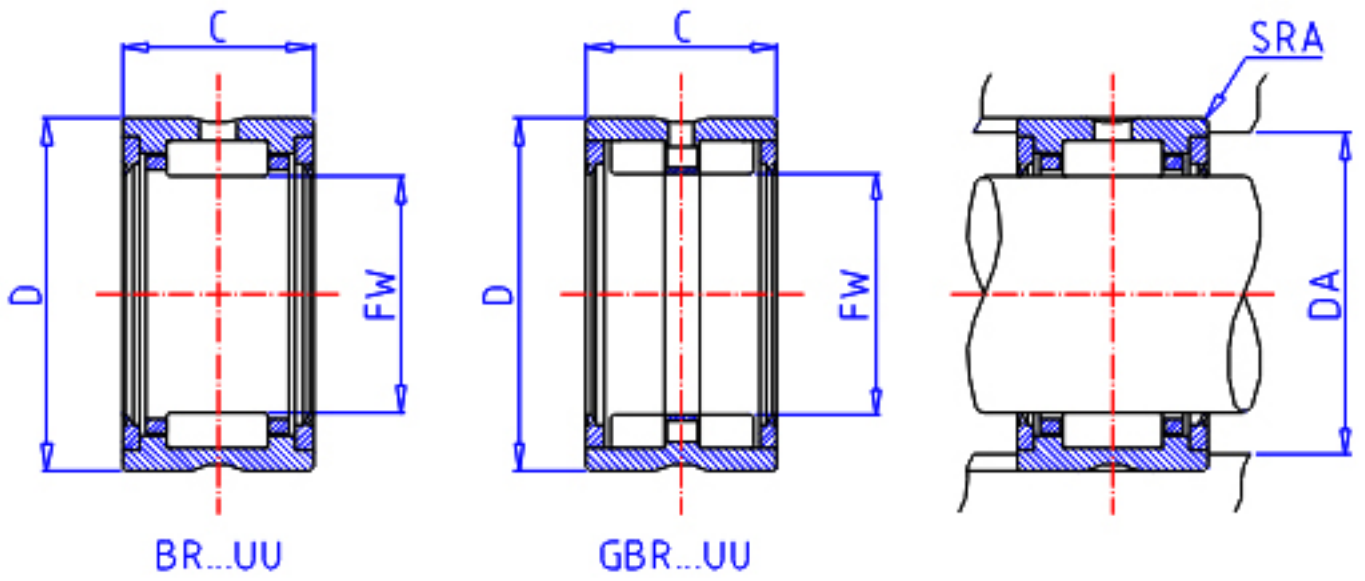


IKO GBR 445628 UU参数

轴径	STDRT	69.850	mm	轴径
型号	ORDER	GBR 445628 UU		型号
重量	MASS	610.0	g	重量
主要尺寸	FW	69.850	mm	内径
	D	88.900	mm	外径
	C	44.5	mm	宽度
安装尺寸	DA	82.0	mm	(最大)
主要尺寸	SRA	1.5	mm	(最大)
基本额定载荷	CR	97200	N	动载荷
	COR	197000	N	静载荷

IKO GBR 445628 UU图片



参考资料:<http://www.sozhou.com/p/660033e5.html>

