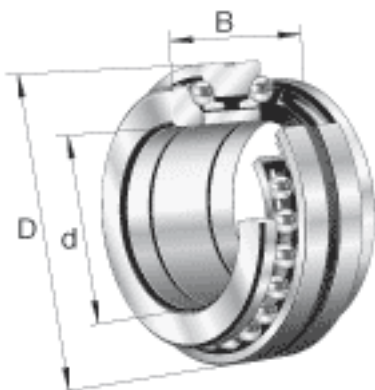
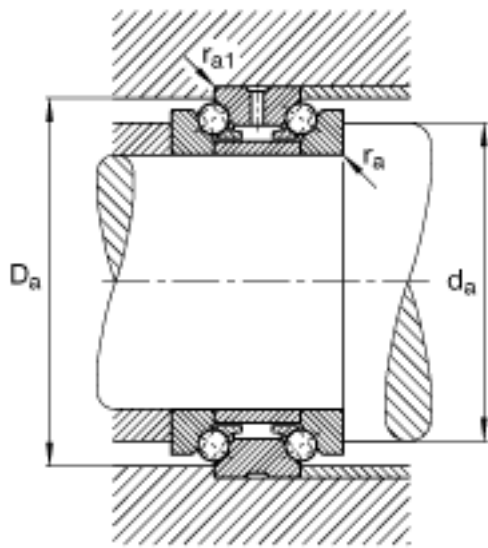
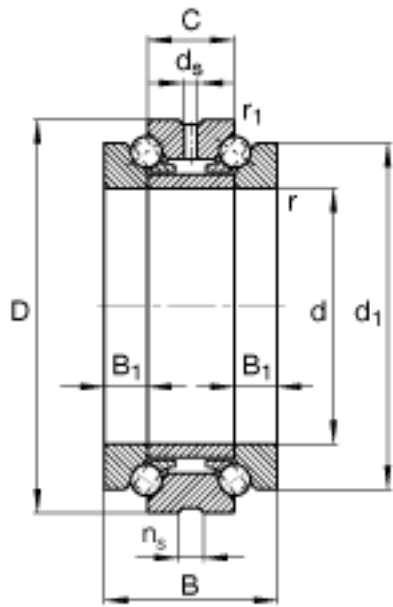


FAG 234414-M-SP参数

尺寸	d	70	mm	-
	D	110	mm	-
	B	48	mm	-
	B ₁	12	mm	-
	C	24	mm	-
	D _a H12	103.5	mm	-
	d ₁	97	mm	-
	d _a h12	86.5	mm	-
	d _s	3.2	mm	-
	n _s	6.5	mm	-
	r ₁ min	0.3	mm	-
	r _a max	1	mm	-
	r _{a1} max	0.3	mm	-
	r _{min}	1.1	mm	-
	重量	m	1220	g
基本额定载荷	C _a	46000	N	基本额定动载荷, 轴向
	C _{0a}	134000	N	基本额定静载荷, 轴向
极限转速	n _G Fett	5300	r/min	脂润滑时的极限转速
	n _G Öl	7000	r/min	最少油润滑时的极限转速
疲劳极限载荷	C _{ua}	12100	N	疲劳极限载荷, 轴向

FAG 234414-M-SP图片





参考资料:<http://www.sozhou.com/p/66019f6c.html>