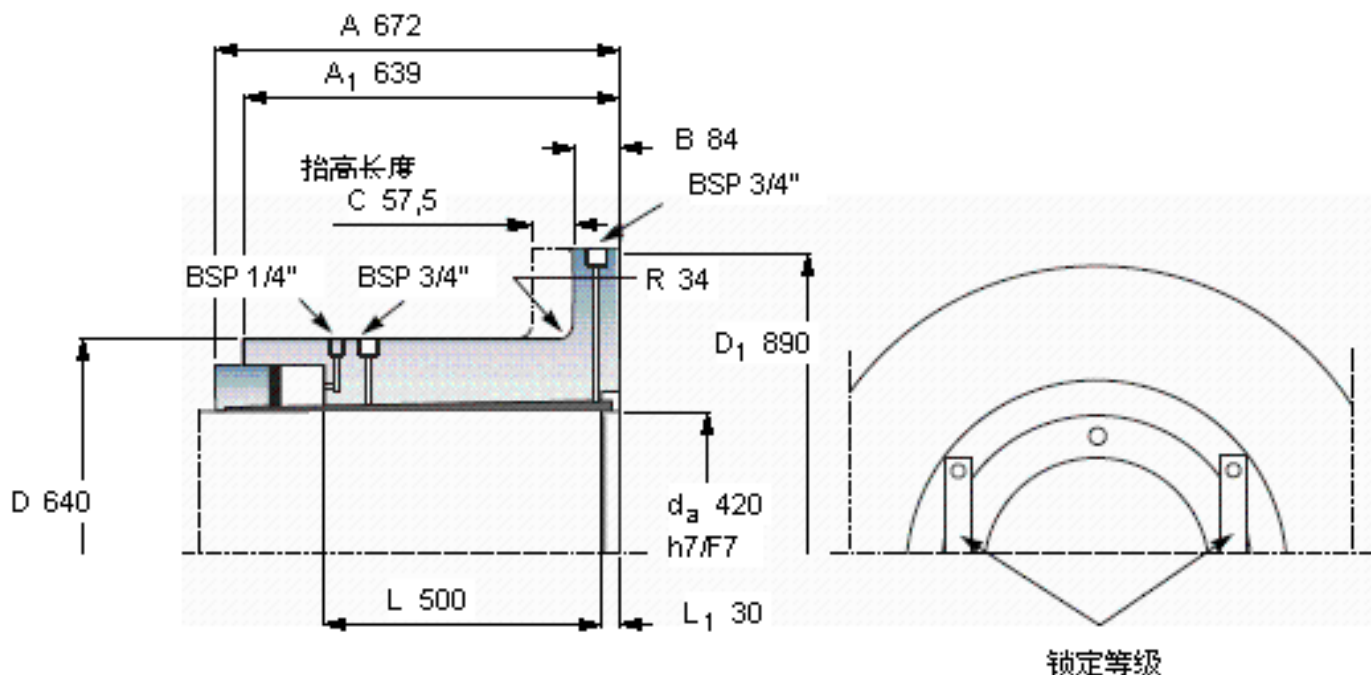


### SKF OKF 420参数

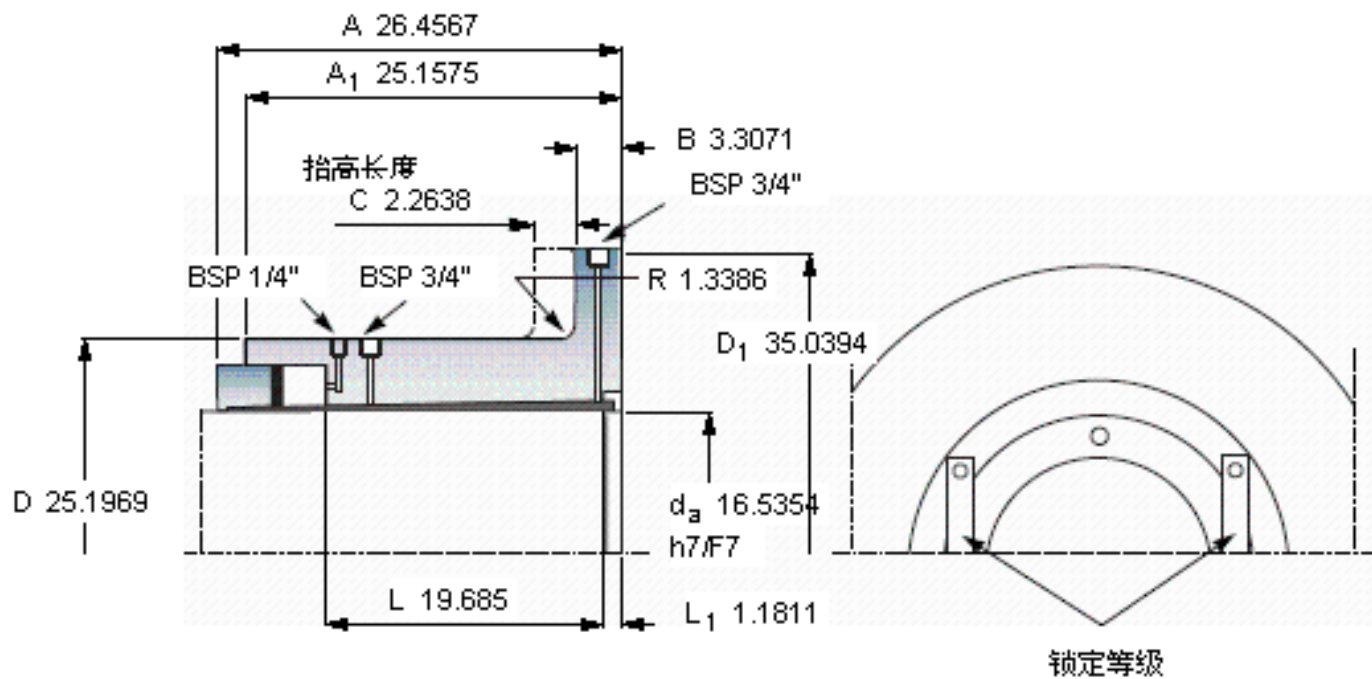
轴直径	$d_a$	420	mm	-
主要尺寸	D	640	mm	-
	$D_1$	890	mm	-
	A	672	mm	-
	$A_1$	639	mm	-
	B	84		-
	R	34		-
	L	500		-
	$L_1$	30		-
	C	57.5		-
	重量	重量	1070000	g
扭矩	最大	1930	kNm	-
型号	型号	OKF 420	-	-
合适的超紧配螺栓尺寸	合适的超紧配螺栓尺寸	OKBS 60	-	-

### SKF OKF 420图片



C  
节距圆评估是按：E

必须应用在“动力传动性能”章节中提及的安全系数以获得容许的扭矩



C  
节距圆评估是按：E

必须应用在“动力传动性能”章节中提及的安全系数以获得容许的扭矩

参考资料：<http://www.sozhou.com/p/665f79e9.html>