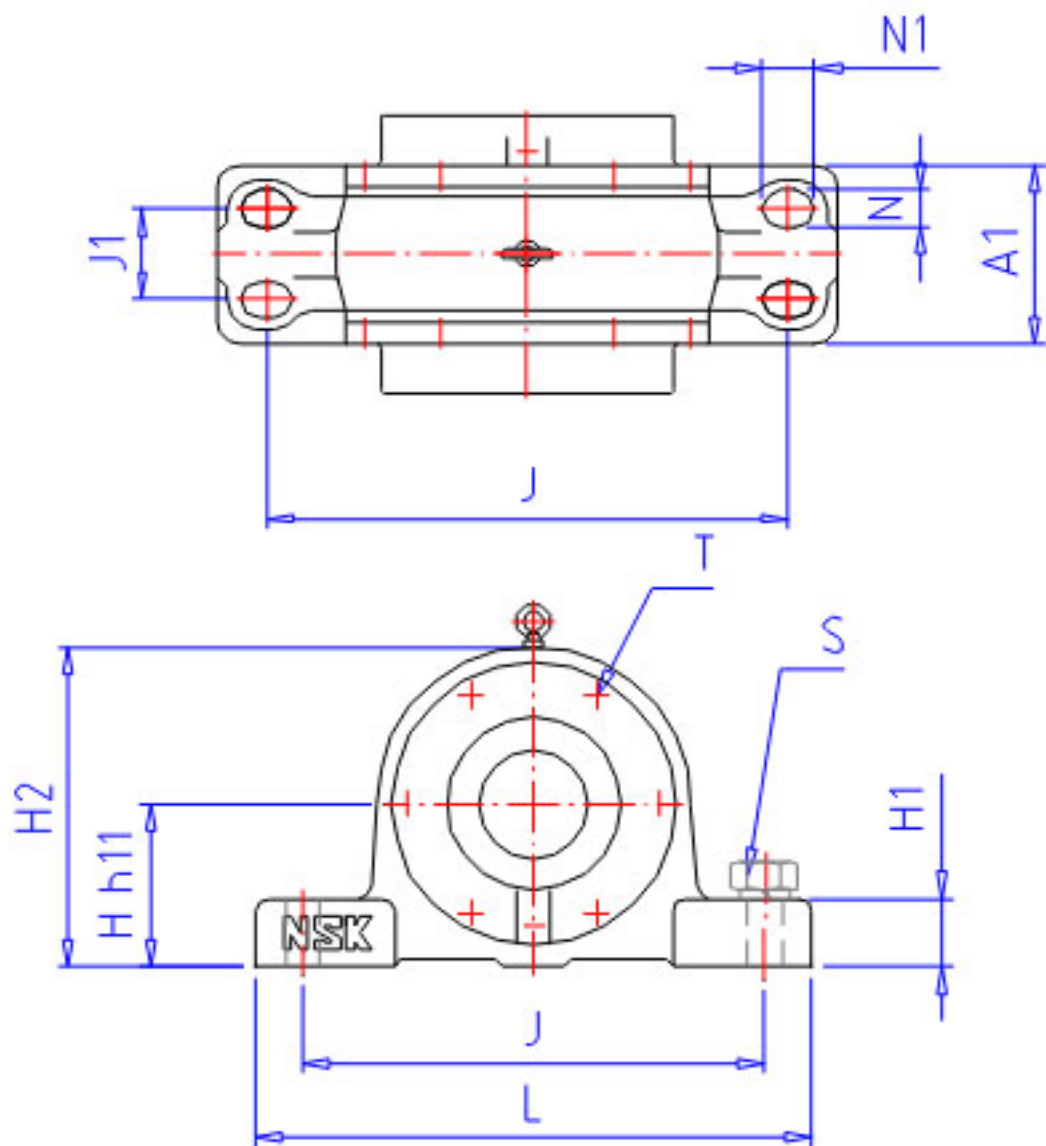


## NSK V250C155-0 2参数

|      |      |              |          |        |             |
|------|------|--------------|----------|--------|-------------|
| 型号   | 型号   | V250C155-0 2 |          | -      |             |
| 轴径   | D3   | 140          | mm       | 轴径     |             |
| 轴承座  | PLB  | V250C155-0   |          | 型号     |             |
| 适用部件 | SBBN | -            |          | 调心球轴承  |             |
|      | AN   | 23228C       |          | 调心滚子轴承 |             |
|      | NN   | AN28         |          | 螺母型号   |             |
|      | WN   | AW28         |          | 垫圈     |             |
| 尺寸   | D1   | 155          | mm       | 轴径     |             |
|      | D2   |              | mm       | 轴径     |             |
|      | DH7  | 250          | mm       | 直径     |             |
|      | HH11 | 160          | mm       | 高度     |             |
|      | J    | 420          | mm       | 长度     |             |
|      | A    | 218          | mm       | 长度     |             |
|      | L    | 500          | mm       | 长度     |             |
|      | A1   | 150          | mm       | 宽度     |             |
|      | A3   | 96           | mm       | 长度     |             |
|      | H1   | 50           | mm       | 高度     |             |
|      | H2   | 315          | mm       | 高度     |             |
|      | G    | 94           | mm       | 长度     |             |
|      | T    | M10          | mm       | 规格     |             |
|      | N    | 23           | mm       | 长度     |             |
|      | N1   | 32           | mm       | 长度     |             |
|      | J1   | 80           | mm       | 长度     |             |
|      | S2   | M10          |          | 规格     |             |
|      | 重量   | MASS         | 53000    | g      | 重量          |
|      | 适用部件 | LRN          | SR 250x6 |        | 定位圈规格（外径×宽） |
| Q    |      | 1            |          | 定位圈个数  |             |
| 油封   | OS1  | GS 35        |          | 油封d1端  |             |
|      | OS2  | -            |          | 油封d2端  |             |

## NSK V250C155-0 2图片



参考资料:<http://www.sozhou.com/p/666999b9.html>

