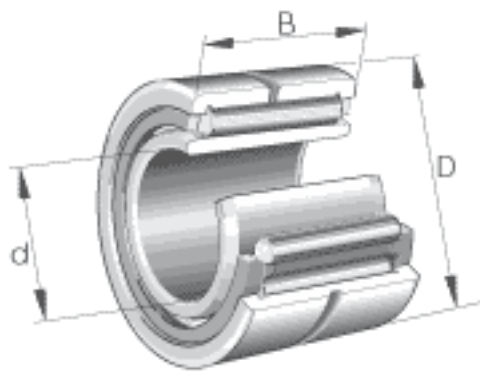


INA NA4928参数

尺寸	d	140	mm	-
	D	190	mm	-
	B	50	mm	-
	F	160	mm	-
	r_{\min}	1.5	mm	-
	s	1.5	mm	轴向位移
重量	m	4150	g	质量
基本额定载荷	C_r	237000	N	基本额定动载荷, 径向
	C_{0r}	500000	N	基本额定静载荷, 径向
疲劳极限载荷	C_{ur}	78000	N	疲劳极限载荷, 径向
极限转速	n_G	2900	r/min	极限转速
参考转速	n_B	1920	r/min	参考转速

INA NA4928图片





参考资料:<http://www.sozhou.com/p/666f2503.html>