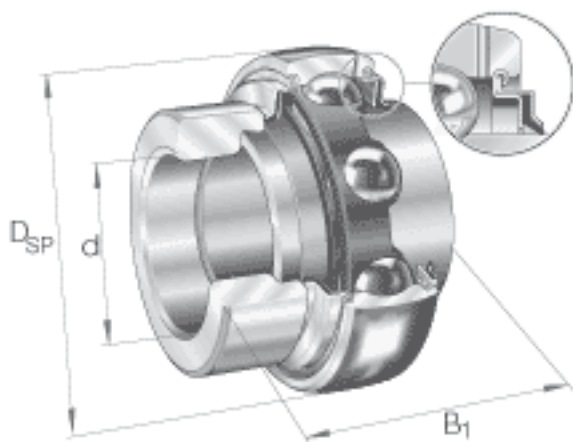


INA G1103-KRR-B-AS2/V参数

尺寸	C	18	mm	-
	C <sub>2</sub>	20.7	mm	-
	C <sub>a</sub>	4.7	mm	-
	D <sub>1</sub>	52	mm	-
	d <sub>1</sub>	40.2	mm	-
	d <sub>3 max</sub>	44	mm	-
	S	18.3	mm	-
	W	63.5	mm	-
重量	m	380	g	质量
基本额定载荷	C <sub>r</sub>	19500	N	基本额定动载荷，径向
	C <sub>0r</sub>	11300	N	基本额定静载荷，径向
说明		6206		相关轴承决定当量载荷。
尺寸	d	30.1625	mm	-
	D <sub>SP</sub>	62	mm	-
	B <sub>1</sub>	48.5	mm	-
	B	36.5	mm	-

INA G1103-KRR-B-AS2/V图片



参考资料:<http://www.sozhou.com/p/66759271.html>

