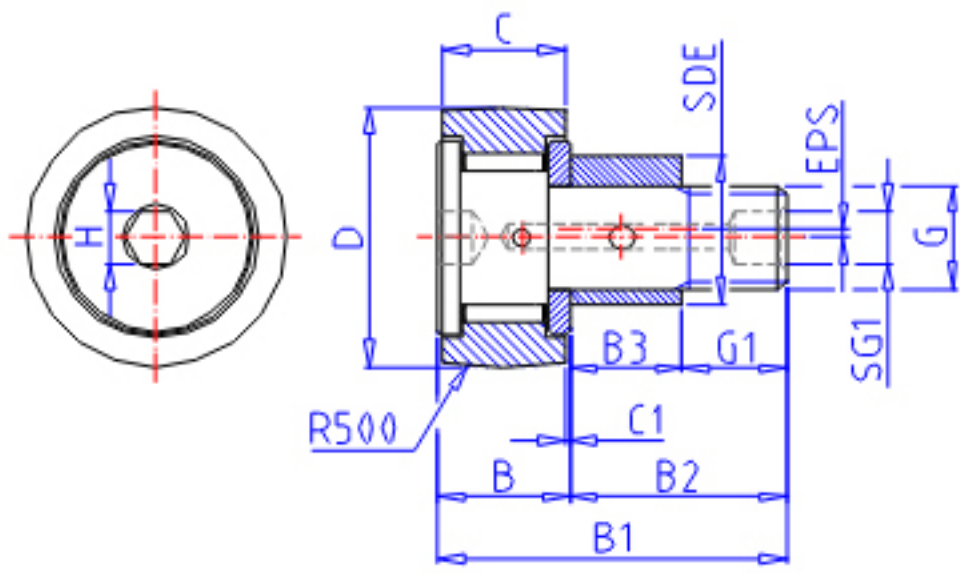


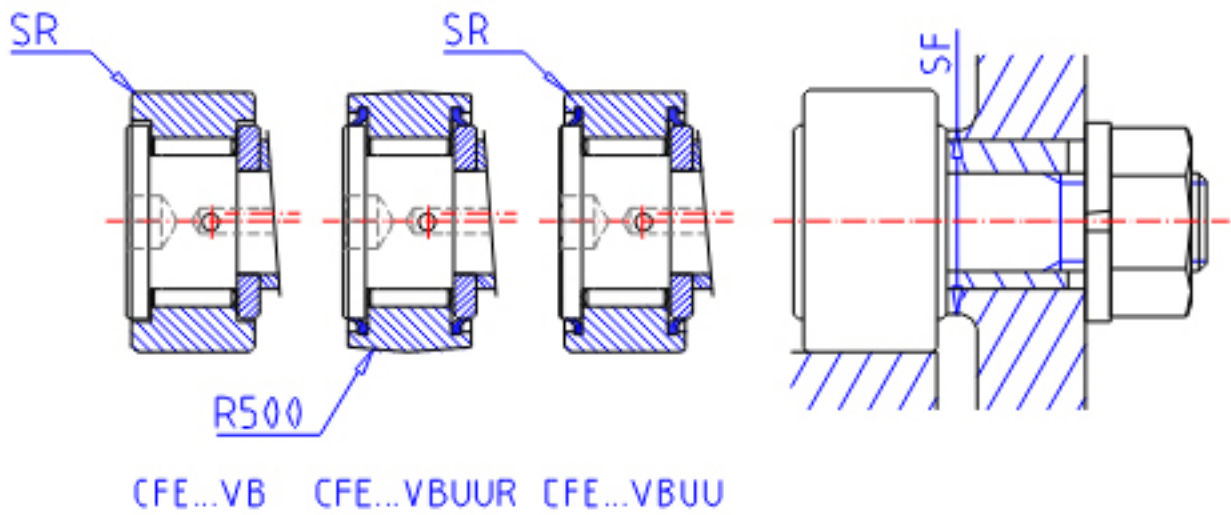
### IKO CFE 30-1VBUUR参数

|          |       |               |      |          |
|----------|-------|---------------|------|----------|
| 偏心轴套外径   | STDRT | 41            | mm   | 偏心轴套外径   |
| 型号       | ORDER | CFE 30-1VBUUR |      | 型号       |
| 重量       | MASS  | 2190          | g    | 重量       |
| 主要尺寸     | D     | 85            | mm   | -        |
|          | C     | 35            | mm   | -        |
|          | SDE   | 41            | mm   | -        |
|          | G     | M30x1.5       |      | 螺纹规格     |
|          | B3    | 32.5          | mm   | -        |
|          | B     | 37.0          | mm   | -        |
|          | B1    | 100.0         | mm   | -        |
|          | B2    | 63.0          | mm   | -        |
|          | C1    | 1.0           | mm   | -        |
|          | SG1   | 8             | mm   | -        |
|          | G1    | 30.5          | mm   | 螺纹尺寸     |
|          | H     | 17            | mm   | -        |
|          | SR    | 1.0           | mm   | (最小)     |
| 偏心量      | EPS   | 1.5           |      | -        |
| 最大拧紧扭矩   | TRQ   | 438.0         | N. m | -        |
| 基本额定载荷   | CR    | 67700         | N    | 动载荷      |
|          | COR   | 144000        | N    | 静载荷      |
| 最大静态容许负荷 | FMAX  | 85900         | N    | 最大静态容许负荷 |
| 主要尺寸     | CETC1 | 0.000         | mm   | -        |
|          | CETC2 | 0.000         | mm   | -        |
|          | GD    | 0.000         | mm   | -        |

### IKO CFE 30-1VBUUR图片



CFE...VBR



参考资料:<http://www.sozhou.com/p/6691443a.html>

