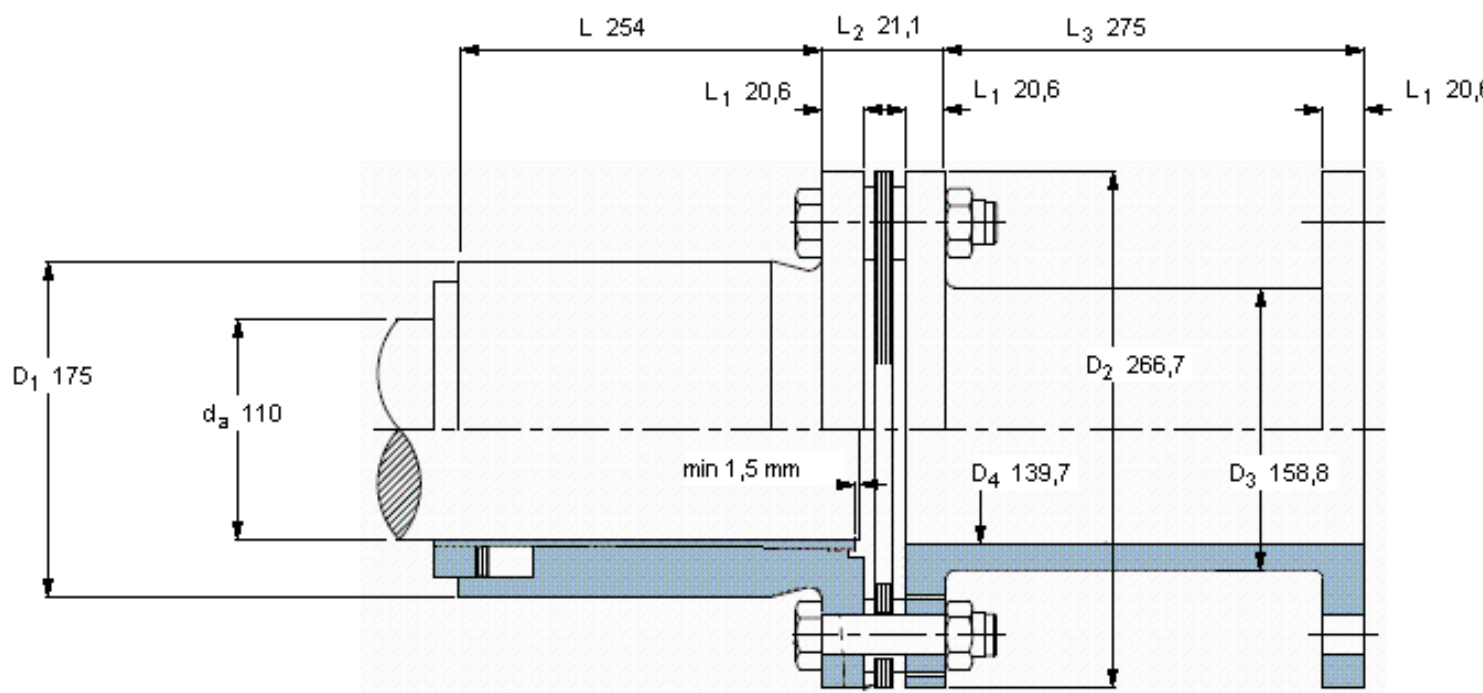


SKF KDMS 354-275/110参数

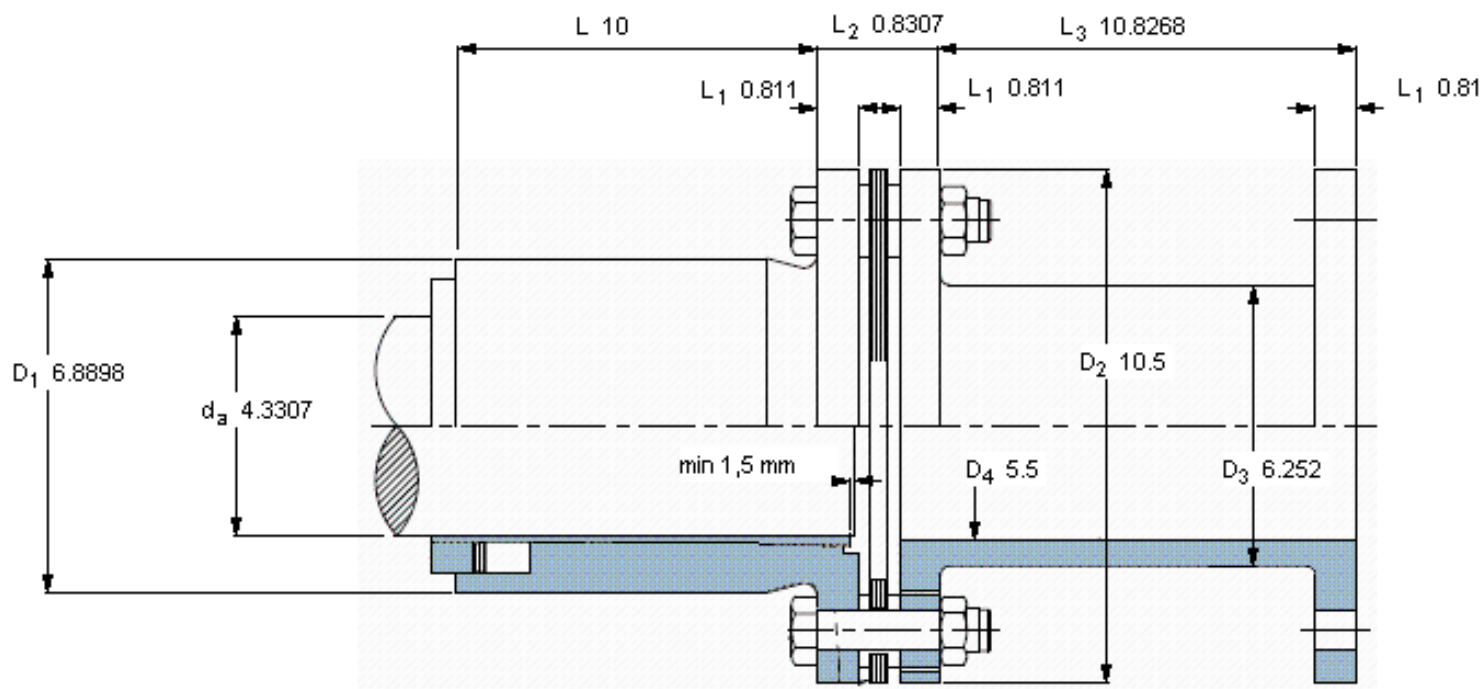
轴直径	$d_a$	110	mm	-
扭矩	公称	17	kNm	-
速度	最大	8800	r/min	-
主要尺寸	$D_1$	175	mm	-
	L	254	mm	-
	$D_2$	266.7	mm	-
	$L_3$	275	mm	-
重量	重量	58300	g	-
型号	型号	KDMS 354-275/110	-	-

SKF KDMS 354-275/110图片



轴向性能 [mm]	2,03
最大扭矩 [kNm]	33,89
刚度 [Nm/rad × 10 <sup>6</sup> ]	2,0
惯性力矩, kgm <sup>2</sup>	0,47

参考资料: <http://www.sozhou.com/p/66a377a9.html>



轴向性能 [mm]	2,03
最大扭矩 [kNm]	33,89
刚度 [Nm/rad × 10 <sup>6</sup> ]	2,0
惯性力矩, kgm <sup>2</sup>	0,47