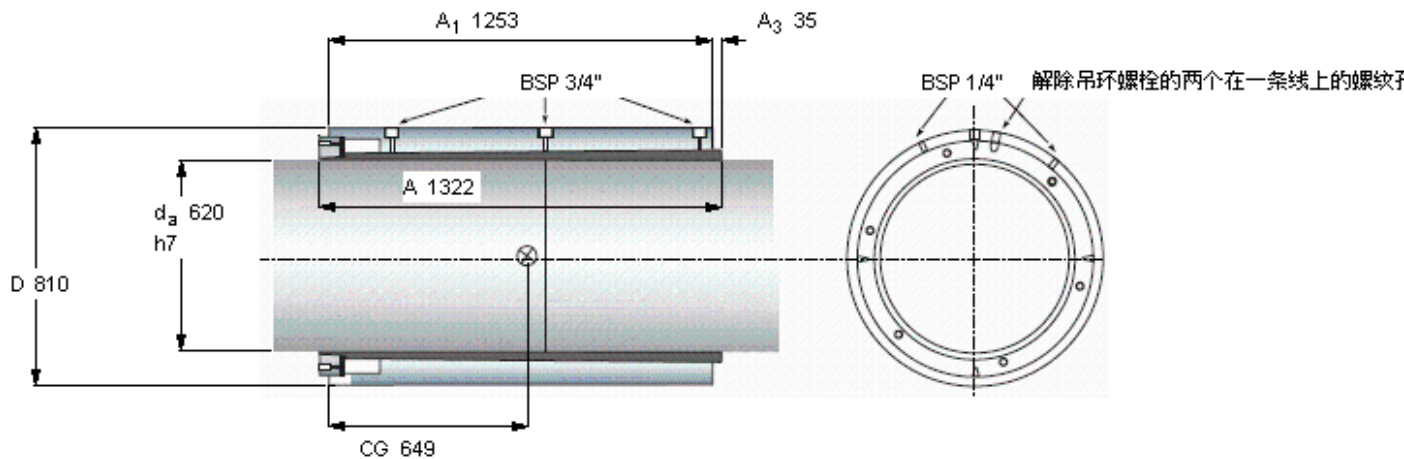


SKF OKCX 620参数

轴直径	d_a	620	mm	-
主要尺寸	D	810		-
	A	1322		-
	A_1	1253		-
	Δ	1.35		-
	其他	CG	649	
重量	重量	2056000	g	-
质量惯性矩	质量惯性矩	266.9	kgm^2	-
扭矩	最大	7730	kNm	-
型号	型号	OKCX 620	-	-

SKF OKCX 620图片



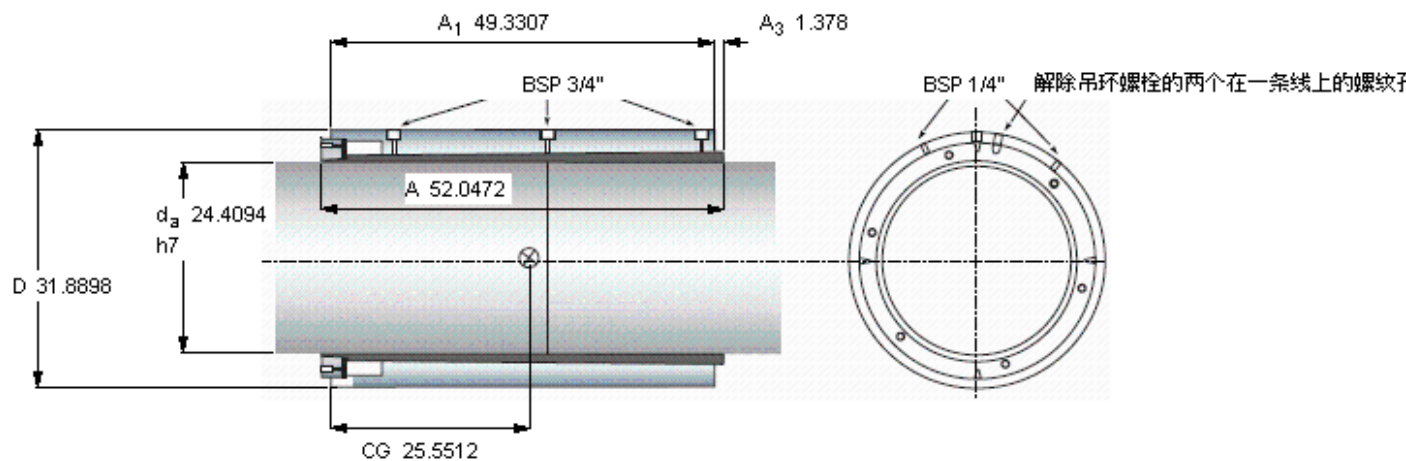
例如，中间直径的轴联轴器为指定的 OKCX 525

Δ 是安装后的外径增加值，D

必须应用在“动力传动性能”章节中提及的安全系数以获得容许的扭矩

注意 在安装上所需的单根轴自由长度 $A + 100$ mm

参考资料：<http://www.sozhou.com/p/66a40c26.html>



例如，中间直径的轴联轴器为指定的 OKCX 525

Δ 是安装后的外直径增加值，D

必须应用在“动力传动性能”章节中提及的安全系数以获得容许的扭矩

注意 在安装上所需的单根轴自由长度 $A + 100$ mm