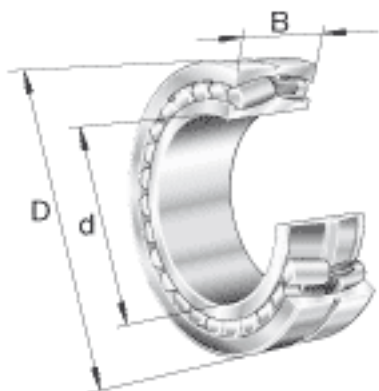
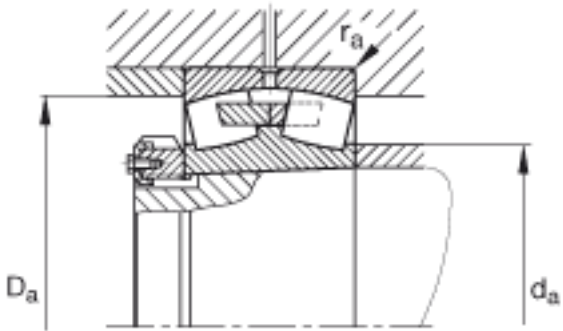
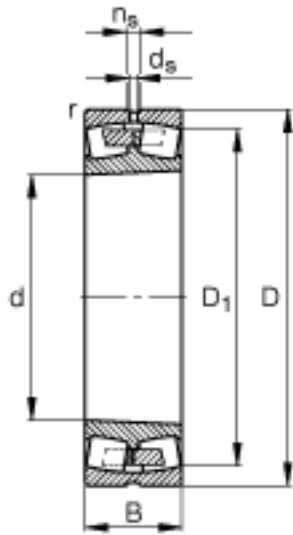


FAG 241/560-B-K30-MB参数

基本额定载荷	C_{0r}	22400000	N	基本额定静载荷，径向
计算系数	Y_0	1.73		-
极限转速	n_G	520	r/min	极限转速
参考转速	n_B	169	r/min	参考速度
疲劳极限载荷	C_{ur}	1600000	N	疲劳极限载荷，径向
尺寸	d	560	mm	-
	D	920	mm	-
	B	355	mm	-
	D_1	785	mm	-
	$D_{a \max}$	888	mm	-
	$d_{a \min}$	592	mm	-
	d_s	12.5	mm	-
	n_s	23.5	mm	-
	$r_{a \max}$	6	mm	-
	r_{\min}	7.5	mm	-
	重量	m	974000	g
基本额定载荷	C_r	10600000	N	基本额定动载荷，径向
计算系数	e	0.38		-
	Y_1	1.77		-
	Y_2	2.64		-

FAG 241/560-B-K30-MB图片





参考资料:<http://www.sozhou.com/p/66d04cb7.html>