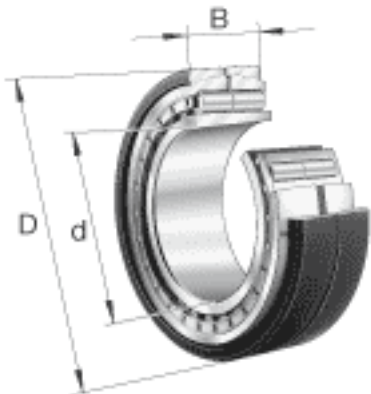
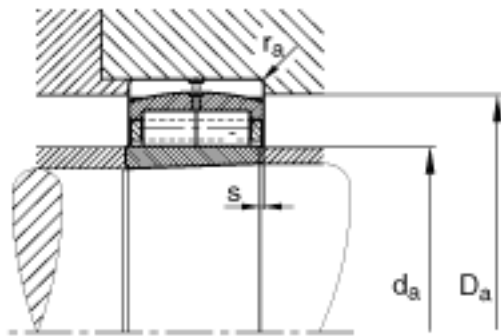
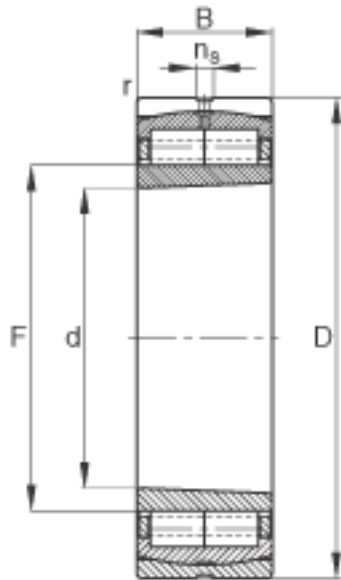


FAG Z-565676. ZL-K-C5参数

基本额定载荷	C_{0r}	6300000	N	基本额定静载荷, 径向
极限转速	n_G	1720	r/min	极限转速
疲劳极限载荷	C_{ur}	640000	N	疲劳极限载荷, 径向
尺寸	d	420	mm	-
	D	620	mm	-
	B	150	mm	-
	D_1	532.4	mm	-
	$D_{a\ max}$	0	mm	-
	$d_{a\ min}$	0	mm	-
	d_s	8	mm	-
	F	469	mm	-
	n_s	17.7	mm	-
	$r_{a\ max}$	4	mm	-
	r_{min}	5	mm	-
	s	12	mm	距离中心位置的轴向偏移
重量	m	165000	g	质量
基本额定载荷	C_r	2550000	N	基本额定动载荷, 径向

FAG Z-565676. ZL-K-C5图片





参考资料:<http://www.sozhou.com/p/66dfb4af.html>