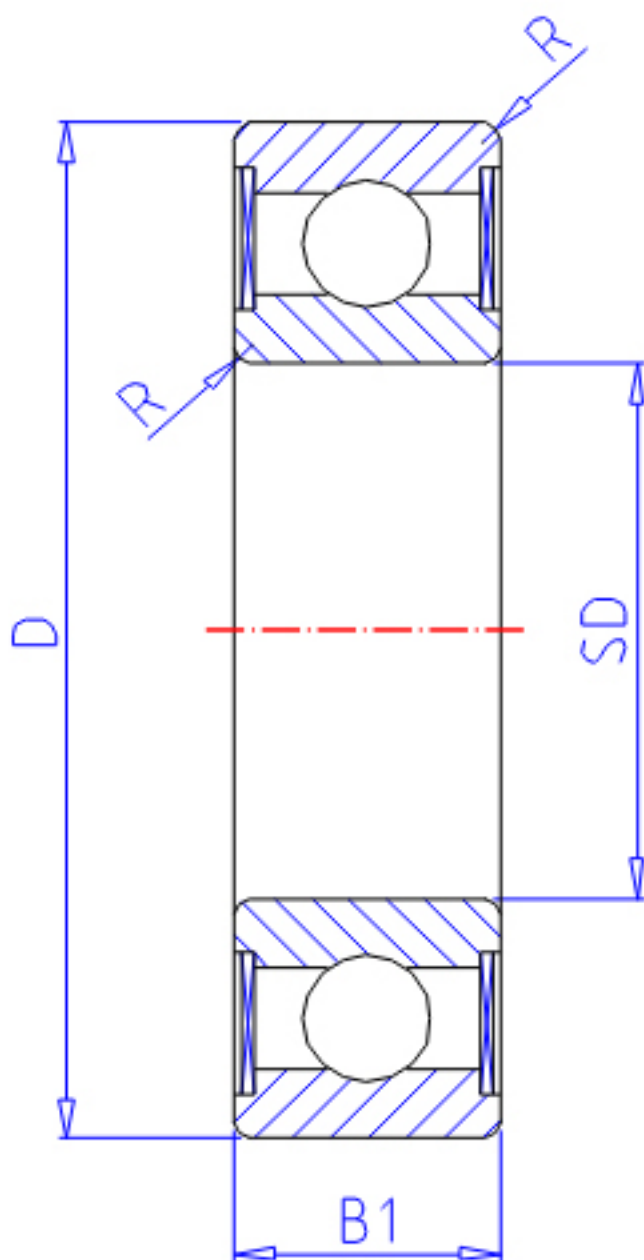


NTN W60/1.5ZZA参数

主要尺寸	SD	1.5	mm	-
	D	6	mm	外径
	B	2.5	mm	宽度
	B1	3.0	mm	-
	D1	7.5	mm	-
	D2	7.5	mm	-
	C1	0.6	mm	-
	C2	0.8	mm	-
	R	0.15	mm	(最小)
	型号	ORDER	W60/1.5ZZA	
基本额定载荷	CR	274	N	动载荷
	COR	86	N	静载荷
	CRF	28	kgf	动载荷
	CORF	9	kgf	静载荷
极限转速	LSG	71 000	r/min	脂润滑
	LSO	84 000	r/min	油润滑
重量	MASS	0.35	g	开放式重量
安装尺寸	DA1	2.7	mm	(最小)
	DA2	3	mm	(最大)
	DA	4.8	mm	(最大)
	RAS	0.15	mm	(最大)
重量	MASS1	0.42	g	开放凸缘式重量

NTN W60/1.5ZZA图片



参考资料:<http://www.sozhou.com/p/66dfe4e0.html>

