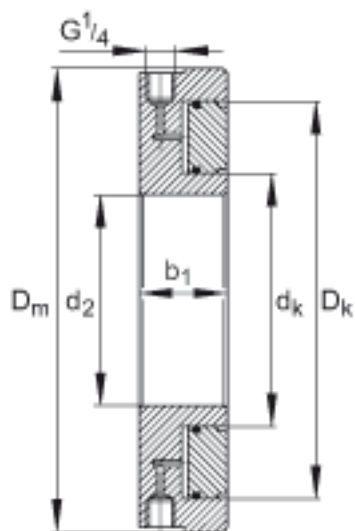
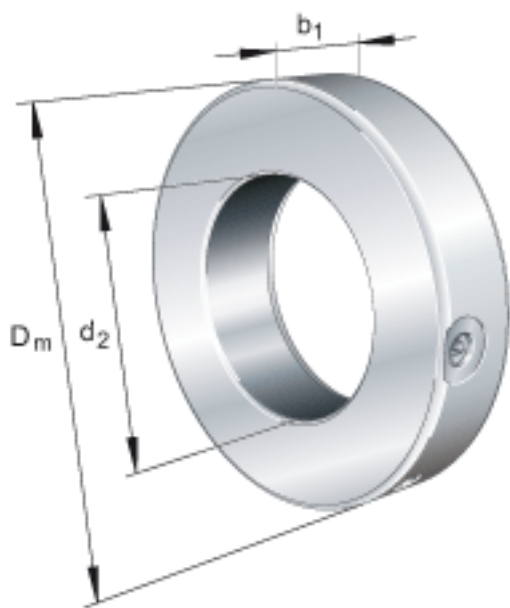


FAG HYDNUT800-HEAVY参数

尺寸	d_2	800	mm	公差:H7
	D_m	1205	mm	-
	b_1	100	mm	-
说明		35	mm	行程
尺寸	D_K	1070	mm	-
	d_K	855	mm	-
重量	m	500000	g	质量, 液压螺母
说明		3250	cm	活塞面积
		26000	kN	压紧力 800bar

FAG HYDNUT800-HEAVY图片



参考资料:<http://www.sozhou.com/p/66e76296.html>