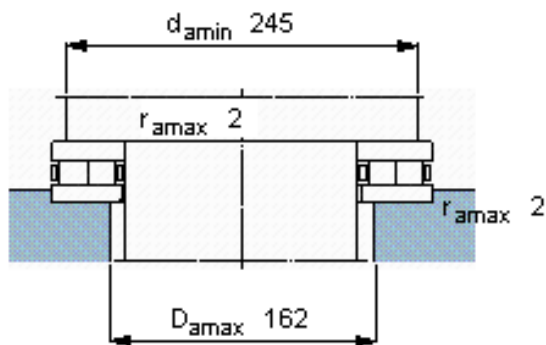
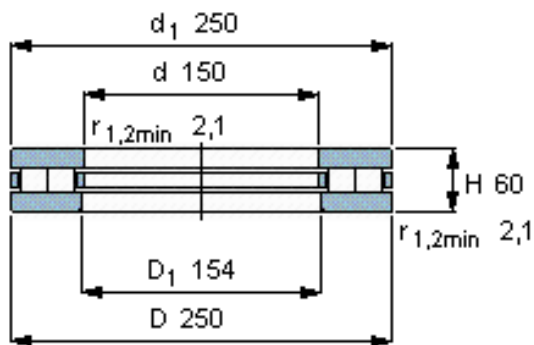


SKF 89330 M参数

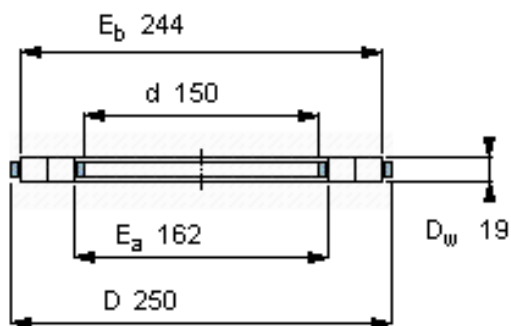
主要尺寸	d	150	mm	-
	D	250	mm	-
	H	60	mm	-
基本额定载荷	C	670000	N	动载荷
	C_0	3250000	N	静载荷
疲劳载荷极限	P_u	285000	N	-
最小载荷系数	A	0.85	-	-
额定转速	额定转度	630	r/min	-
	极限转速	1300	r/min	-
重量	重量	12600	g	-
型号	完整轴承	89330 M	-	-
	滚子和保持架推力组件	K 89330 M	-	-

SKF 89330 M图片

完整轴承



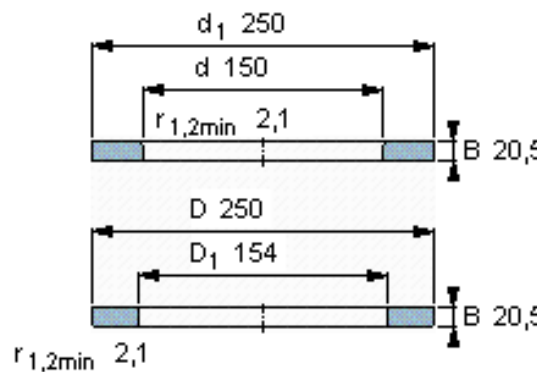
滚子和保持架推力组件



适宜的部件

轴垫圈
WS 89330

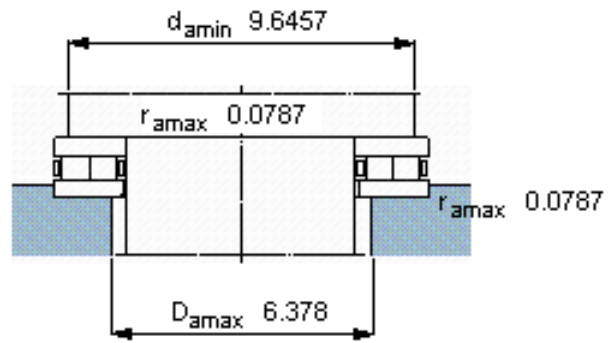
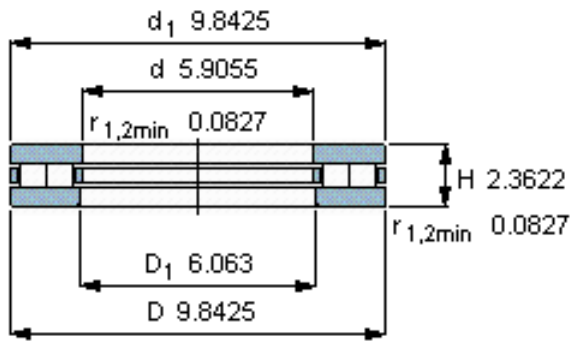
轴承座垫圈
GS 89330



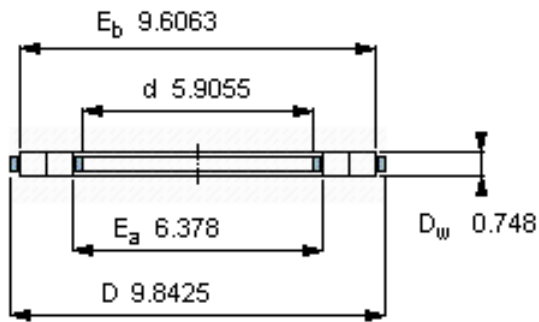
K 89330 M

质量 kg 2,56

完整轴承



滚子和保持架推力组件



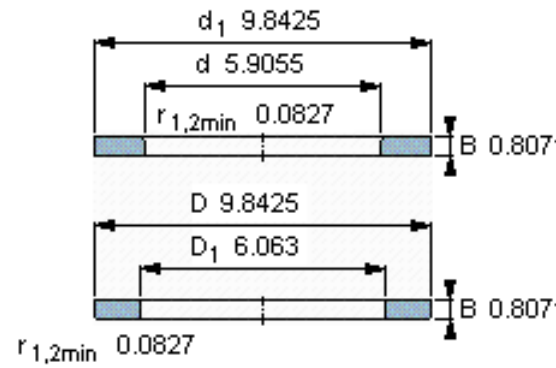
K 89330 M

质量 kg 2,56

适宜的部件

轴垫圈
WS 89330

轴承座垫圈
GS 89330



参考资料: <http://www.sozhou.com/p/670f624a.html>