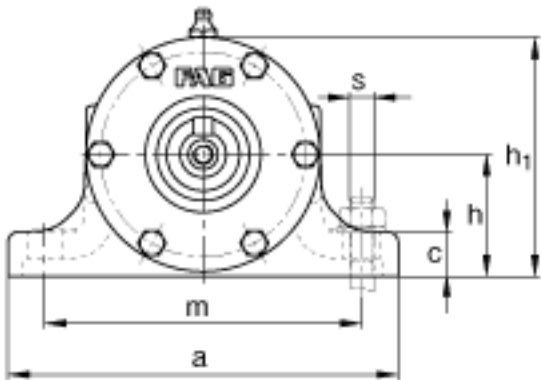
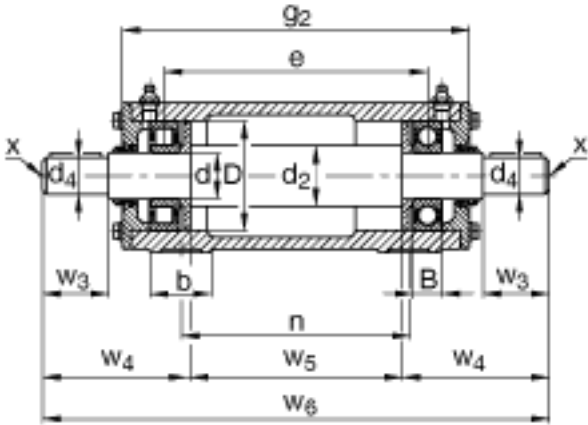
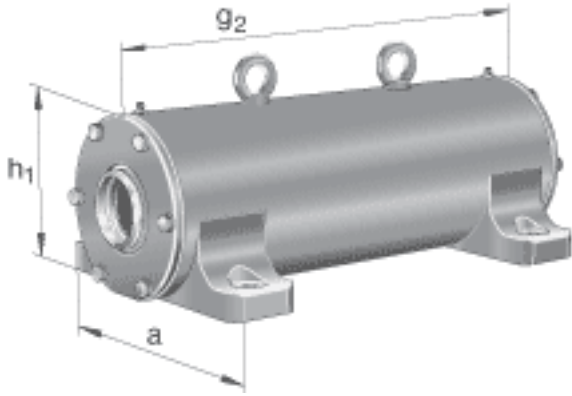


FAG VRE324-B参数

尺寸	d	120	mm	-
	a	500	mm	-
	h <sub>1</sub>	320	mm	-
	g <sub>2</sub>	705	mm	-
	B	55	mm	-
	b	100	mm	-
	c	40	mm	-
	D	260	mm	-
	d <sub>2</sub>	140	mm	-
	d <sub>4</sub>	110	mm	-
	e	603	mm	-
	h	160	mm	-
	m	410	mm	-
	n	540	mm	-
	s	M30		-
	w <sub>3</sub>	210	mm	-
	w <sub>4</sub>	318	mm	-
	w <sub>5</sub>	524	mm	-
	w <sub>6</sub>	1160	mm	-
	说明		NJ324-E-TVP2	
		6324		型号, 轴承, 右侧
		VR324-A		轴承座
		VRW324-A		轴, 完全
重量	m <sub>1</sub>	170000	g	质量, 轴承座
	m <sub>2</sub>	277000	g	质量, 单元
说明		VRE3		型号, 轴承单元系列

FAG VRE324-B图片



参考资料:<http://www.sozhou.com/p/674b73a0.html>