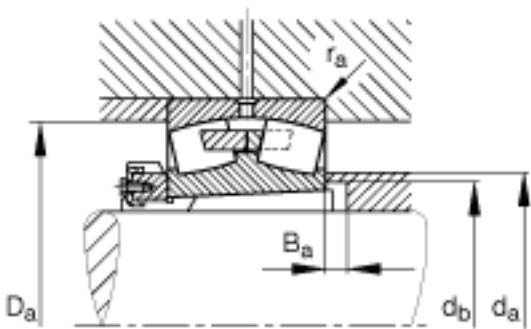
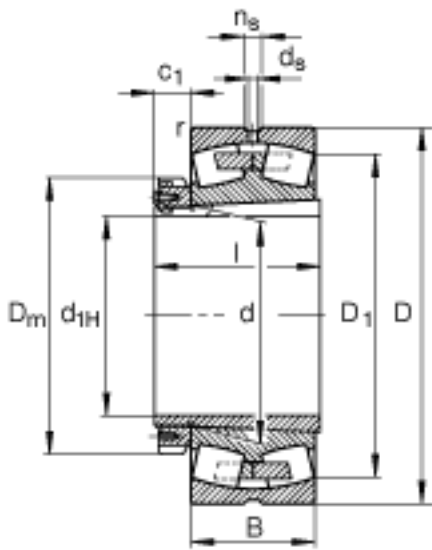
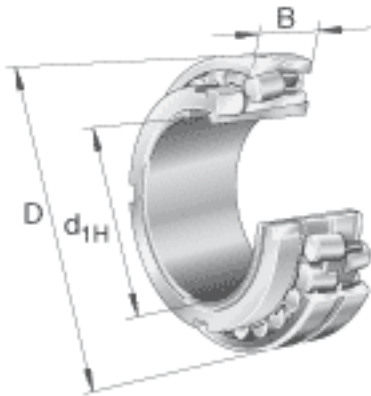


FAG 23952-K-MB + H3952参数

尺寸	$D_{a\ max}$	349.8	mm	-
	$D_m$	310	mm	-
	d	260	mm	-
	$d_{a\ max}$	285	mm	-
	$d_{b\ min}$	270	mm	-
	$d_s$	8	mm	-
	l	116	mm	-
	$n_s$	15	mm	-
	$r_{a\ max}$	2.1	mm	-
	$r_{min}$	2.1	mm	-
说明		H3952		质量, 紧定套
重量	m	22400	g	质量
	$m_1$	13600	g	质量, 紧定套
基本额定载荷	$C_r$	930000	N	基本额定动载荷, 径向
计算系数	e	0.19		-
	$Y_1$	3.54		-
	$Y_2$	5.27		-
基本额定载荷	$C_{0r}$	1930000	N	基本额定静载荷, 径向
计算系数	$Y_0$	3.46		-
极限转速	$n_G$	2100	r/min	极限转速
参考转速	$n_B$	1200	r/min	参考速度
疲劳极限载荷	$C_{ur}$	108000	N	疲劳极限载荷, 径向
尺寸	$d_{1H}$	240	mm	-
	D	360	mm	-
	B	75	mm	-
	$B_{a\ min}$	11	mm	-
	c	34	mm	-

$c_1$	45	mm	-
$D_1$	330.5	mm	-

FAG 23952-K-MB + H3952图片



参考资料:<http://www.sozhou.com/p/6765cce8.html>