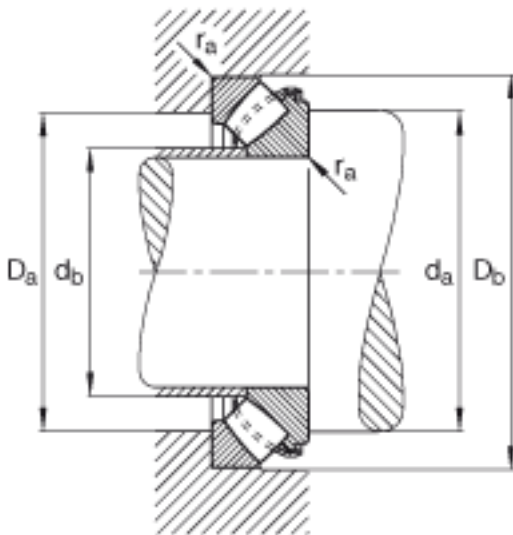
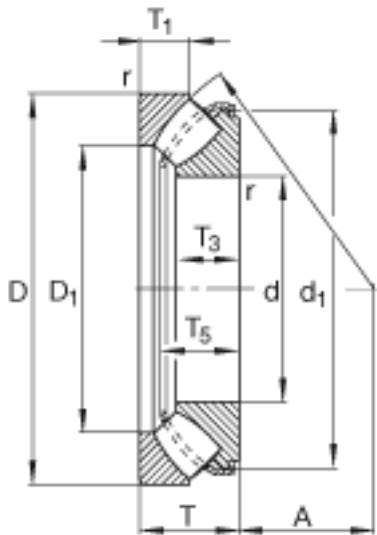


FAG 29444-E1参数

尺寸	d	220	mm	-	
	D	420	mm	-	
	T	122	mm	-	
	A	132	mm	-	
	D ₁	300	mm	-	
	D _{a max}	360	mm	-	
	D _{b min}	428	mm	-	
	d ₁	379.8	mm	-	
	d _{a min}	315	mm	-	
	d _{b max}	241	mm	-	
	d _{b1 max}	254	mm	-	
	r _{a max}	5	mm	-	
	r _{min}	6	mm	-	
	T ₁	58.5	mm	-	
	T ₃	77	mm	-	
	T ₅	107.5	mm	-	
	重量	m	69000	g	质量
	基本额定载荷	C _a	3500000	N	基本额定动载荷, 轴向
		C _{0a}	10000000	N	基本额定静载荷, 轴向
极限转速	n _G	1550	r/min	极限转速	
参考转速	n _B	800	r/min	参考速度	
疲劳极限载荷	C _{ua}	1000000	N	疲劳极限载荷, 轴向	

FAG 29444-E1图片



参考资料:<http://www.sozhou.com/p/67778608.html>

