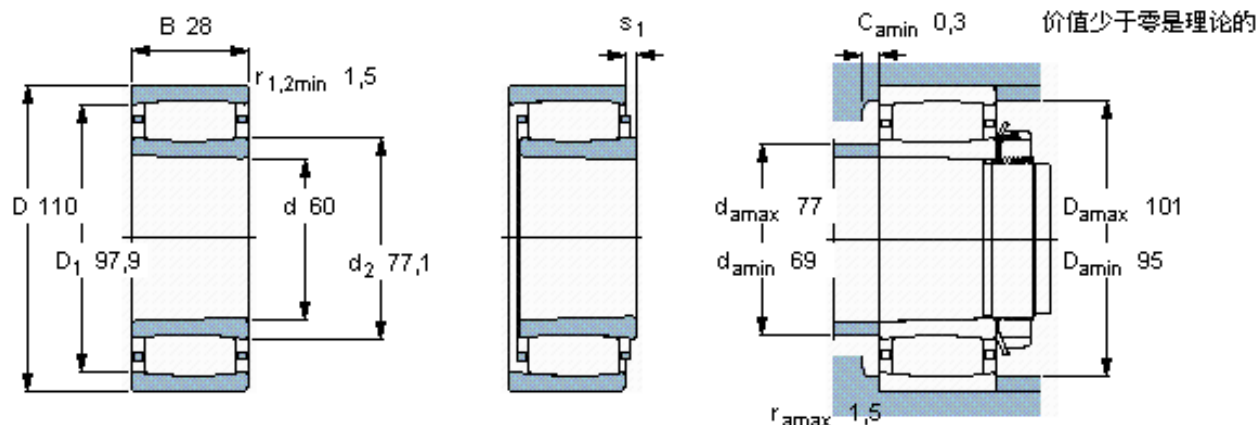


SKF C 2212 KTN9 *参数

主要尺寸	d	60	mm	-
	D	110	mm	-
	B	28	mm	-
基本额定载荷	C	143000	N	动载荷
	C_0	156000	N	静载荷
疲劳载荷极限	P_u	18300	N	-
额定转速	参考转速	5600	r/min	-
	极限转速	7500	r/min	-
重量	重量	1100	g	-
型号	* SKF 探索者轴承	C 2212 KTN9 *	-	-
说明	**请核查供货情况	-	-	-

SKF C 2212 KTN9 *图片



圆锥孔，圆锥
1: 12

轴向位移 s_1

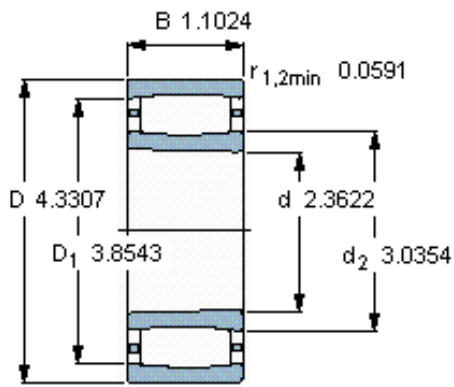
对中误差系数 k_1
运行游隙系数 k_2

8,5

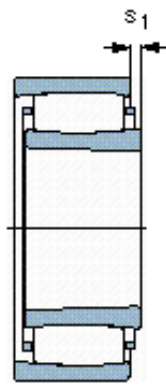
0,10

0,12

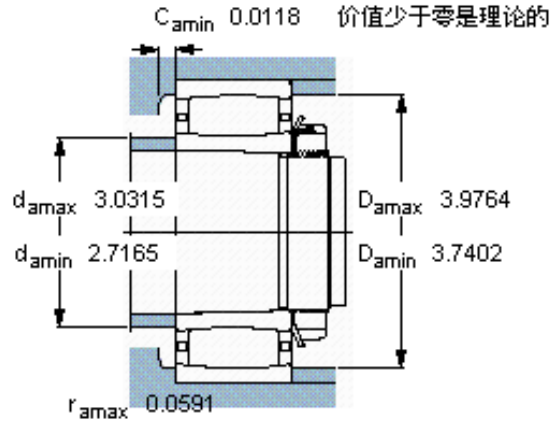
参考资料: <http://www.sozhou.com/p/67848fed.html>



圆锥孔，圆锥
1: 12



轴向位移 s_1



对中误差系数 k_1
运行游隙系数 k_2

0.334
0,100
0,123