

INA RUS19069-KS参数

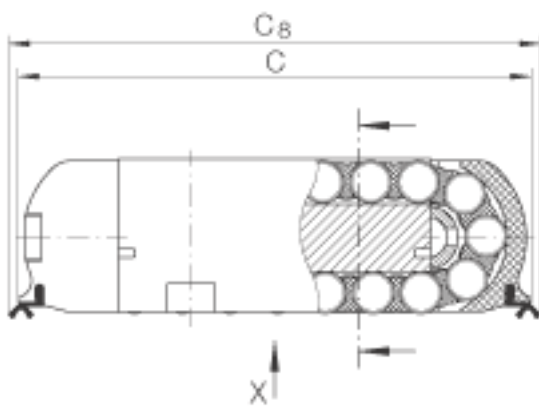
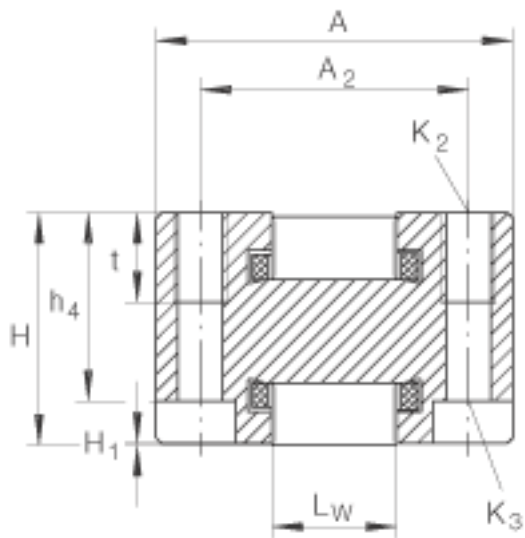
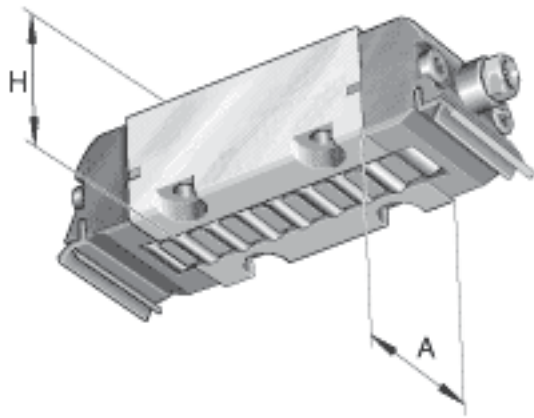
尺寸	H	19	mm	-
	A ₂	20.6	mm	公差: +/-0,1
	C ₁	44	mm	-
	C ₂	25.5	mm	公差: +/-0,1
	C ₃	76	mm	-
	C ₉	50	mm	最小支承长度
	H ₁	0.2	mm	-
	H ₃	10	mm	-
	h ₄	15.5	mm	-
说明	K ₂	M4		根据 DIN 912-12.9 这些值适用于带耐腐蚀涂层的螺杆。如果有调节螺钉,应有螺钉防松措施。必须要确保周围结构有足够的强度。见 VDI Guideline 2230。
尺寸	A	27	mm	-
说明	K ₃	M3		根据 DIN 912-12.9 这些值适用于带耐腐蚀涂层的螺杆。如果有调节螺钉,应有螺钉防松措施。必须要确保周围结构有足够的强度。见 VDI Guideline 2230。
尺寸	L _w	10	mm	-
	t	6	mm	-
重量	m	190	g	质量
基本额定载荷	C	42000	N	-
	C ₀	33000	N	-

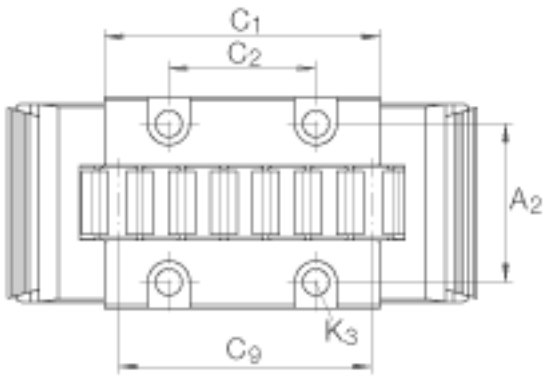
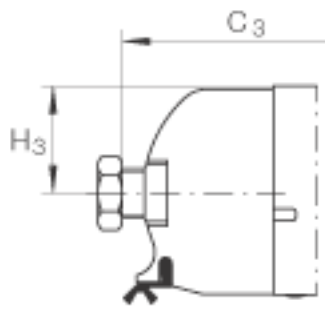
说明

DIN 3 405-AM6

漏斗形润滑嘴 如果润
滑嘴用硬管或软管接头
代替，那么最大螺纹长
度不能超过6mm。

INA RUS19069-KS图片





参考资料:<http://www.sozhou.com/p/67a13138.html>