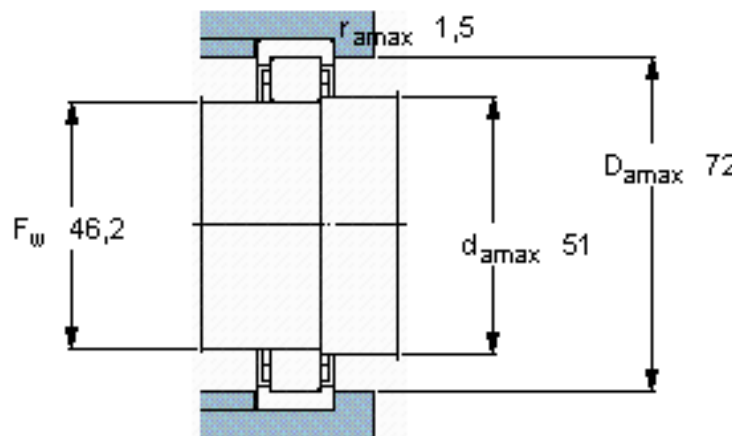
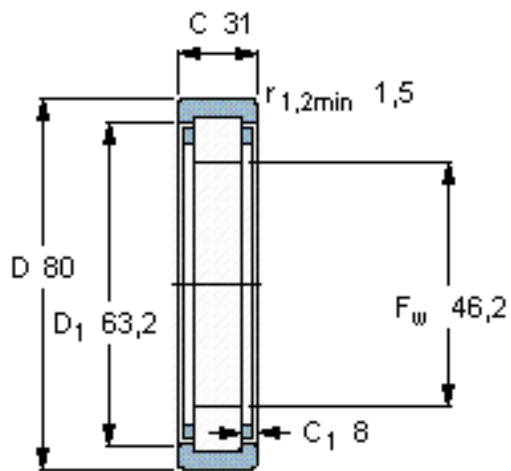


SKF RNU 2307参数

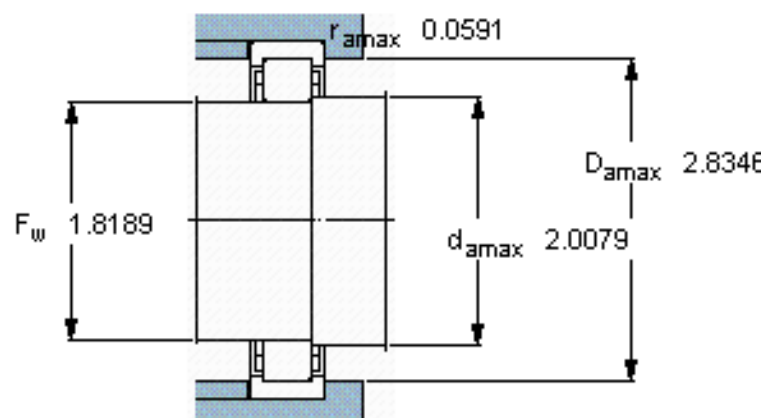
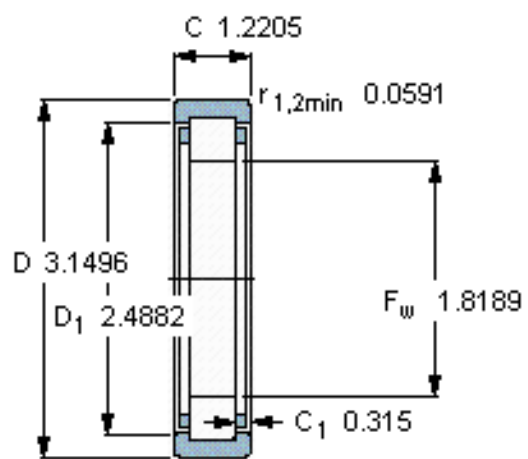
主要尺寸	F_w	46.2	mm	-
	D	80	mm	-
	C	31	mm	-
基本额定载荷	C	58300	N	动载荷
	C_0	35500	N	静载荷
疲劳载荷极限	P_u	7500	N	-
额定转速	参考转速	8500	r/min	-
	极限转速	11000	r/min	-
重量	重量	520	g	-
型号	* SKF 探索者轴承	RNU 2307	-	-

SKF RNU 2307图片



计算系数
 k_r 0,25

参考资料:<http://www.sozhou.com/p/67cc61e2.html>



计算系数
 k_r 0,25