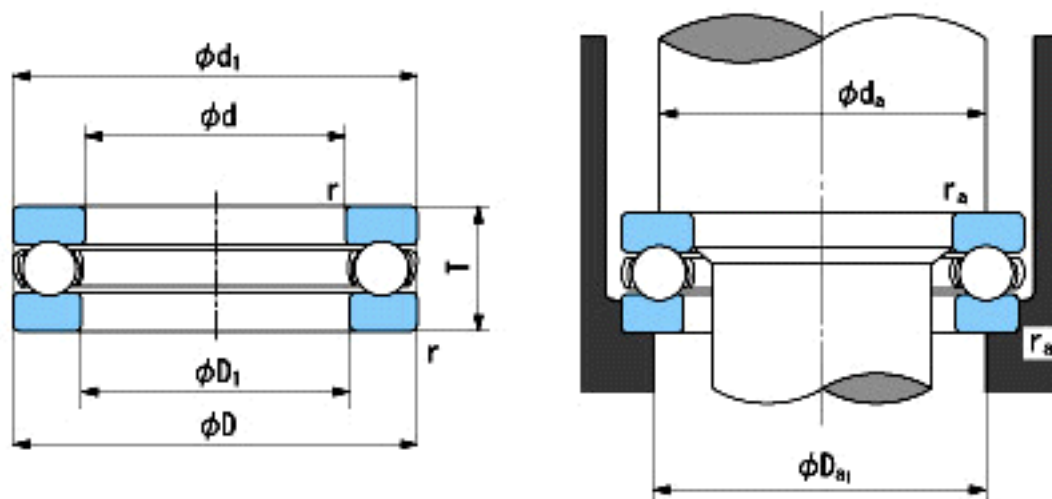


NACHI 51203参数

外形尺寸	d	17	mm	内径
	D	35	mm	外径
	T	12	mm	宽度
	r	0.6~1.5	mm	径向和轴向方向
尺寸	D1 (min)	19	mm	(最小)
	d1 (max)	35	mm	(最大)
安装尺寸	da (min)	28	mm	(最小)
	Da1 (max)	24	mm	(最大)
	ra (max)	0.6	mm	(最大)
重量	Mass	53	g	重量
基本额定载荷	Ca	17100	N	动载荷
	Coa	27300	N	静载荷
极限速度	Grease	4800	r/min	脂润滑
	Oil	7300	r/min	油润滑

NACHI 51203图片



参考资料:<http://www.sozhou.com/p/67d0b25d.html>