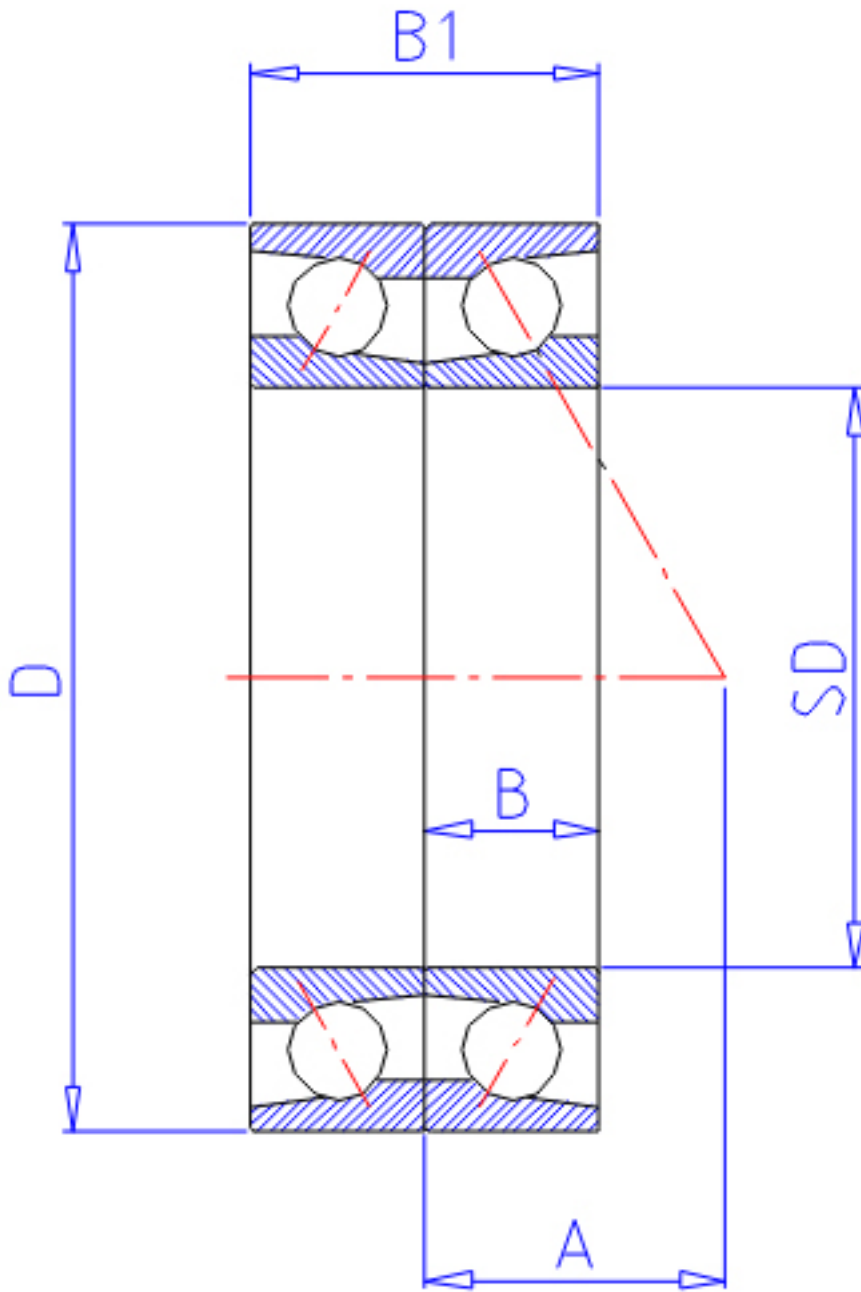


NTN 7309DB参数

型号	LINA	7309DB		型号
主要尺寸	SD	45	mm	-
	D	100	mm	-
	B	25	mm	宽度
	R	1.5	mm	(最小)
	R1	1.00	mm	(最小)
基本额定载荷	CR	63500	N	动载荷
	COR	44000	N	静载荷
	CRF	6 450	kgf	动载荷
	CORF	4 500	kgf	静载荷
极限转速	LSG	7 800	r/min	脂润滑
	LSO	10 000	r/min	油润滑
作用点	A	33.500	mm	-
重量	MASS	840	g	重量
主要尺寸	B2	50	mm	宽度
基本额定载荷	CR1	103000	N	动载荷(双列)
	COR1	88000	N	静载荷(双列)
	CRF1	10 500	kgf	动载荷(双列)
	CORF1	8 950	kgf	静载荷(双列)
极限转速	LSG1	6 200	r/min	脂润滑(双列)
	LSO1	8 200	r/min	油润滑(双列)
安装尺寸	DA1	107	mm	(最小)
	DB1	50.5	mm	(最小)
	DA	91.5	mm	(最大)
	DB11	94.5	mm	(最大)
	RAS	1.5	mm	(最大)
	R1AS	1	mm	(最大)

NTN 7309DB图片



参考资料:<http://www.sozhou.com/p/67d5bf9e.html>

