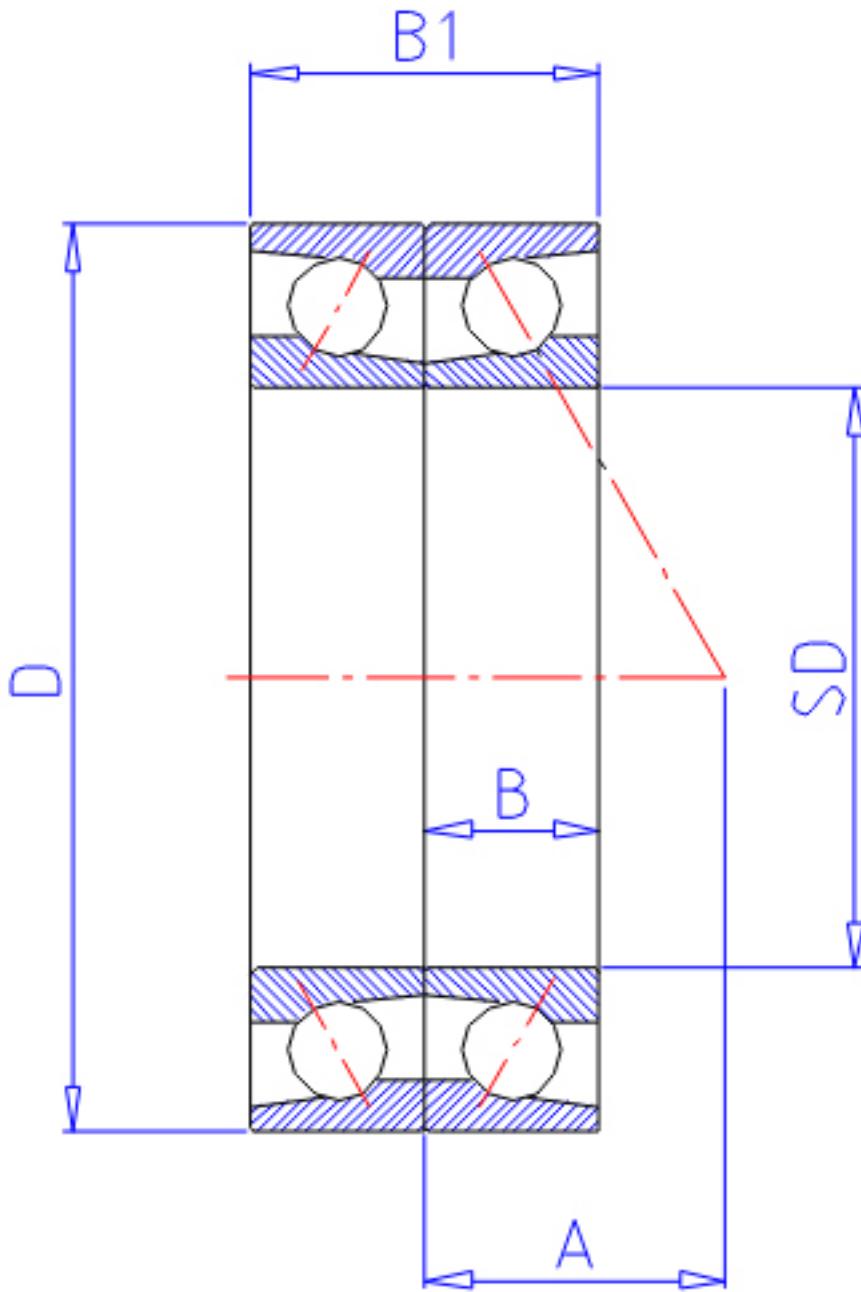


## NTN 7000DB参数

型号	LINA	7000DB		型号
主要尺寸	SD	10	mm	-
	D	26	mm	-
	B	8	mm	宽度
	R	0.3	mm	(最小)
	R1	0.15	mm	(最小)
基本额定载荷	CR	4650	N	动载荷
	COR	2070	N	静载荷
	CRF	470	kgf	动载荷
	CORF	212	kgf	静载荷
极限转速	LSG	29 000	r/min	脂润滑
	LS0	39 000	r/min	油润滑
作用点	A	9.000	mm	-
重量	MASS	20	g	重量
主要尺寸	B2	16	mm	宽度
基本额定载荷	CR1	7500	N	动载荷(双列)
	COR1	4150	N	静载荷(双列)
	CRF1	765	kgf	动载荷(双列)
	CORF1	425	kgf	静载荷(双列)
极限转速	LSG1	23 000	r/min	脂润滑(双列)
	LS01	31 000	r/min	油润滑(双列)
安装尺寸	DA1	57	mm	(最小)
	DB1	12.5	mm	(最小)
	DA	23.5	mm	(最大)
	DB11	24.8	mm	(最大)
	RAS	0.3	mm	(最大)
	R1AS	0.15	mm	(最大)

## NTN 7000DB图片



参考资料:<http://www.sozhou.com/p/67e5bf2d.html>

