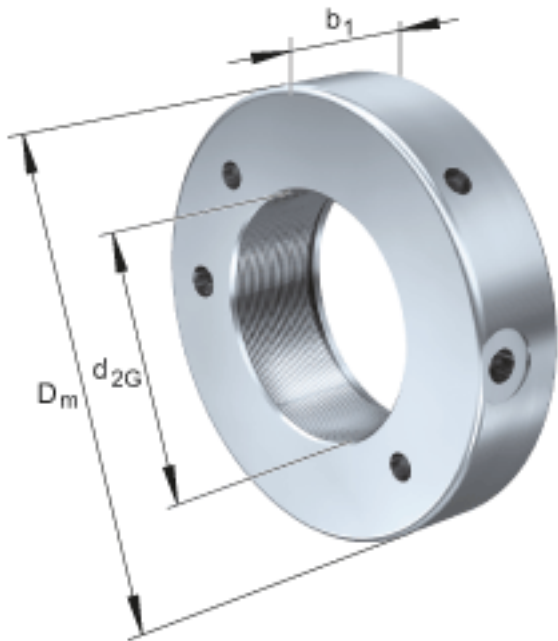


FAG HYDNUT375参数

尺寸	d_{2G}	Tr375x5	mm	螺纹
	b_1	68	mm	-
说明		16	mm	行程
尺寸	D_K	450	mm	-
	d_K	377	mm	-
	g	11	mm	-
重量	m	41000	g	质量, 液压螺母
说明		334	cm	活塞面积
		2672	kN	压紧力 800bar
尺寸	D_m	495	mm	-

FAG HYDNUT375图片



参考资料:<http://www.sozhou.com/p/67ea02c0.html>

